



Copenhagen LED gen2 small

BSS561 LED48/830 II DSM2 GW CLO-SRTB 10

Copenhagen LED gen2 small, Urban road & street light, 35 W, 4593 lm, 3000 K, CRI80, GPRS-netværk, Lysfordeling, symmetrisk, middel 2, Sikkerhedsklasse II, IP66, SRG6-10

Det originale Copenhagen armatur blev designet i samarbejde med Københavns Stadsarkitekt i 1970'erne med det formål at forbedre byens æstetiske tiltrækningskraft gennem belysning. Det tidløse armaturdesign fås i to varianter: Copenhagen City LED Gen2, som er ideel til by- og boligområder med fokus på lyskomfort, og Copenhagen LED Gen2, der er designet til at levere høj ydeevne til vejbelystning. Anden generation af Copenhagen LED fås i en række størrelser, fra mini til mega. Dette gør armaturet velegnet til enhver anvendelse og sikrer samtidig, at proportionerne mellem armatur og mast er harmonisk afstemt, så hver installation integreres elegant i omgivelserne. Et bredt udvalg af monteringsløsninger giver maksimal fleksibilitet under installationen. Med integreret LEDGINE-O teknologi og et bredt udvalg af skræddersyede optikker sikrer Copenhagen LED armaturer præcis lysmængde og -retning – hvilket muliggør markante energibesparelser og effektiv belysning af gadebilledet. Armaturet fås med en eller to Zhaga-D4i (ZD4i) System Ready (SR) fatninger, hvilket gør armaturet fremtidssikret. Det betyder, at Copenhagen LED Gen2 er klar til at blive parret med avancerede styrings- og belysningssoftwareapplikationer som Interact eller sensorer som Outdoor Sensor Bundle (OSB). Og eftersom den øverste SR-fatning er integreret i skærmen, påvirkes armaturets smukke, rene design ikke. Derudover er alle Copenhagen LED Gen2 BPS559-, BRS561-, BRS562- og BRS563-armaturer unikt identificerbare takket være Signify Service tag appen. Ved blot at scanne en QR-kode, der er placeret inde i mastens dør eller direkte på armaturet, kan du øjeblikkeligt få adgang til armaturets konfiguration. Dette gør vedligeholdelse og programmering hurtigere og nemmere og giver dig mulighed for at oprette et digitalt bibliotek over belysningsaktiver og reservedele.

Copenhagen LED gen2 small

Produkt data

Generelle oplysninger	
Kode for lampeserie	48S [LED Module, system flux 4800 lm]
Udskiftelig lyskilde	Ja
Antal forkoblingsenheder	1 enhed
Driver inkluderet	Ja
Lyskildes motortype	LED
Service-kode	Ja
Lighting Technology	LED
Værditrappe	Specifikation
Garantiperiode	5 år

Lysteknisk

Opadrettet lysudbyttegrad	0
Lysstrøm	4.593 lm
Korreleret farvetemperatur (nom.)	3000 K
Lyseffekt (nominel) (nom.)	126 lm/W
Farvegengivelsesindeks (CRI)	80
Lyskildefarve	830 Varm hvid
Armaturløsning	-
Optiktype til brug udendørs	Lysfordeling, symmetrisk, middel 2
Effektivt projekteret område	0,08 m ²

Drift og el

Indgangsspænding	220 til 240 V
Linjefrekvens	50 to 60 Hz
Indledende CLO-strømforbrug	35 W
Gennemsnitligt CLO-strømforbrug	35,5 W
Slut-CLO-strømforbrug	35,5 W
Startstrøm	4 A
Starttid	2,7 ms
Strømforbrug	35 W
Effektfaktor (brøk)	0.93
Tilslutning	Løse ledere/kabler
Kabel	10 m kabel uden stik
Antal produkter pr. MCB (16 A, type B) (maks.)	26
Beskyttelsesklasse IEC	Sikkerhedsklasse II
Sikring mod spændingsudsving (fælles/differentiel)	Sikring mod spændingsudsving op til 6 kV differentialtilstand og 10 kV fælles tilstand

Lysstyringssystemer og dæmpning

Dæmpbar	Ja
Driver/strømforsyning/transformer	Sensor-klar driver. Interact-systemet er klar til anvendelse
Lysstyringssystem	GPRS-netværk
Konstant lysudbytte	Ja
DALI-standard	DALI-2™

Maksimalt dæmpningsniveau	10%
Indbygget lysstyringssystem	Konstant lysudbytte

Mekanik og armaturhus

Materiale for lampehus	Polyethylen
Reflektormateriale	-
Optikmateriale	Polymetylmetakrylat
Optikafskærmning/objektivmateriale	Glas
Fikseringsmateriale	Aluminium
Farve på armaturhus	Hvid
Monteringsanordning	Wirebeslag
Optikafskærmning/objektivform	Fladt
Optikafskærmning/objektivfinish	Klar
Samlet længde	380 mm
Samlet bredde	380 mm
Samlet højde	281 mm
Samlet diameter	380 mm
Mål (højde x bredde x dybde)	281 x 380 x 380 mm
Kode for indtrængningsbeskyttelse	IP66 [Beskyttet mod støvindrængning, stænktæt]
Kode for mekanisk stødbeskyttelse	IK08 [5 J, hærværksbeskyttet]
Standardhældningsvinkel, stolpetop	0°
Standardhældningsvinkel, sidemontering	0°
Optikafskærmningstype	Planglas
Nettovægt (stykke)	5,400 kg

Godkendelse og anvendelsesområde

Mærke for brændbarhed	-
CE-mærke	Ja
ENEC-mærke	ENEC-mærke
EU RoHS-godkendt	Ja
Ydeevne – omgivende temperatur Tq	25 °C
Omgivelsestemperaturområde	-40 til +25 °C

Indledende ydelse (overholder IEC-standarden)

Lysstrømtolerance	+/-10%
Indledende kromaticitet	(0.4339, 0.4032) SDCM <5
Tolerance for strømforbrug	+/-10%
Init. Farvegengivelsesindeks tolerancer	-2
Standardafvigelse for farvematch (McAdam-ellipse)	SDCM≤5

Ydelse over tid (overholder IEC-standarden)

Fejland af betjeningslementer ved middeldriftslevetid på 50000 timer	5 %
Fejland af betjeningslementer ved middeldriftslevetid på 100.000 timer	10 %

Copenhagen LED gen2 small

Lumenedlighedsdata (EN-IEC 62722-2-1) ved L100
median brugstid* 50000 timer
Lumenedlighedsdata (EN-IEC 62722-2-1) ved L100
median brugstid* 100000 timer

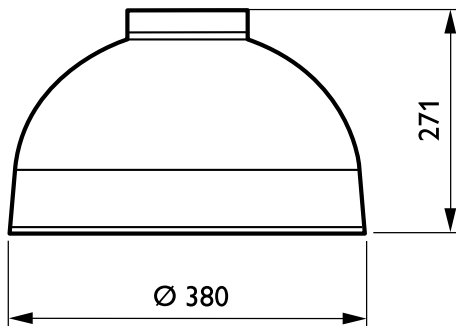
Bæredygtighedsdata

Bæredygtighedsklassificering	Signify Circle
Reparationsklasse	Reparationsklasse B – denne lampes driver og lyskilde kan udskiftes af en servicetekniker. Dele og dokumentation er tilgængelige i en længere periode.
Indlejret kulstof (A1-A3)	31,7 kg CO ₂ e
Andel af genbrugsmateriale i produktet	22,2 %
Andel af genanvendeligt indhold i det færdige produkt	39,8 %
GWP i alt B6 (kg CO ₂ -ækv.) Deklareret enhed	Beregn venligst ved hjælp af din lokale energimixværdi: Deklareret effekt (kW) * driftstid (timer) * energimix (kg CO ₂ eq / kWh)
GWP samlet B6 (kg CO ₂ -ækv./kWh) – funktionel enhed	Beregn venligst ved hjælp af din lokale energimixværdi: Deklareret effekt (kW) * 1000 (lm) / lysudbytte (lm) * 35000 (timer) * energimix (kg CO ₂ eq / kWh)

Produktdata

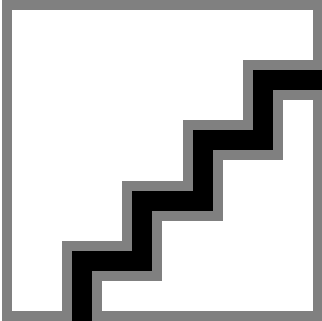
Ordreproduktnavn	BSS561 LED48/830 II DSM2 GW CLO-SRTB 10
Det fulde produktnavn	BSS561 LED48/830 II DSM2 GW CLO-SRTB 10
Full EOC	871951485047700
Ordrekode	919008636279
Materialenr. (12NC)	919008636279
Tæller – antal pr. pakke	1
EAN/UPC – Produkt/Æske	8719514850477
Tæller – antal pakker pr. kasse (udvendig emballage)	1
EAN/UPC – kasse	8719514850477
Produktseriekode	BSS561 [Copenhagen gen2 LED Small]

Målskitse



Copenhagen LED gen2 small

Fotometriske data



Polar Normal (separate) - BRS561I - 919008636279

