



Copenhagen LED gen2 mini

BPS559 LED20/830 II DM10 GR CLO-DDF12 4

Copenhagen LED gen2 mini, Urban road & street light, 15.8 W, 1881 lm, 3000 K, CRI80, Medelstrålande ljusfördelning 10, Säkerhetsklass II, IP66, SRG6-6

Den ursprungliga Köpenhamnsarmaturen utformades i samarbete med Köpenhamns stadsarkitekturkontor på 1960-talet i syfte att göra staden mer estetiskt tilltalande med hjälp av belysning. Den här tidlösa armaturdesignen finns i två typer: Copenhagen City LED Gen2 för stads- och bostadsområden där ljuskomfort är viktigt; Copenhagen LED Gen2 med hög prestanda för vägbelysningstillämpningar. Den andra generationen Copenhagen LED finns i en rad olika storlekar, från mini till mega. Det gör den lämplig för alla typer av användningsområden, samtidigt som armaturens och stolpens mått är välbalanserade så att varje installation smälter in harmoniskt i omgivningen. Olika upphängningar finns tillgängliga, vilket möjliggör en mängd olika monteringsalternativ för att ge maximal frihet under installationen. Tack vare den inbyggda LEDGINE-O-motorn och det breda utbudet av tillämpningsanpassad optik levererar Copenhagen LED-armaturer rätt mängd ljus i rätt riktning på gatan, vilket möjliggör viktiga energibesparingar. Armaturen finns med ett eller två Zhaga-D4i (ZD4i) System Ready-uttag (SR), vilket gör armaturen framtidsklar. Det innebär att Copenhagen LED Gen2 är redo att paras ihop med avancerade styr- och belysningsprogram som Interact, eller sensorer som Outdoor Sensor Bundle (OSB). Och eftersom det övre SR-uttaget är integrerat i skärmtaket påverkar det inte armaturens vackra, rena design. Dessutom är alla Copenhagen LED Gen2 BPS559-, BRS561-, BRS562- och BRS563-armaturer unikt identifierbara tack vare Signify Service tag-appen. Genom att helt enkelt skanna en QR-kod som placeras innanför mastluckan eller direkt på armaturen får du direkt tillgång till armaturens konfiguration. Detta gör underhålls- och programmeringsarbeten snabbare och enklare och gör att du kan skapa ett digitalt bibliotek med belysningstillgångar och reservdelar.

Copenhagen LED gen2 mini

Produktdata

Allmän information	
Lampfamiljskod	LED20 [LED Module 2000 lm]
Utbytbar ljuskälla	Ja
Antal driftdonsenheter	1 enhet
Driftdon ingår	Ja
Typ av ljuskälla	LED
Service tag	Ja
Lighting Technology	LED
Värdegrappa	Specifikation
Garantitid	5 år

Ljusteknik

Uppåtriktat ljusflödesförhållande	0
Ljusflöde	1 881 lm
Korrelerad färgtemperatur (Nom)	3000 K
Ljusutbyte (märkvärde) (nom)	103 lm/W
Färgåtergivningningsindex	80
Ljuskällans färg	830 varmvit
Armaturens ljusfördelning	-
Optiktyp utomhus	Medelstrålände ljusfördelning 10
Effektiv projicerad yta	0,044 m ²

Drift och elektricitet

Ingångsspänning	220/240 V
Line Frequency	50 to 60 Hz
Initial CLO-energiförbrukning	15.8 W
Average CLO power consumption	16.2 W
Slutlig CLO-energiförbrukning	16.4 W
Ingående ström	18 A
Ingående tid	0,28 ms
Strömförbrukning	15,8 W
Effektfaktor (fraktion)	0.94
Anslutning	-
Kabel	Kabel 4,0 m, utan stickkontakt
Antal produkter med MCB (16 A, typ B)	30
Skyddsklass IEC	Säkerhetsklass II
Surge Protection (Common/Differential)	Överspanningsskydd upp till 6 kV differentiell och 6 kV common

Styrenheter och dimming

Dimbar	Ja
Driftdon/strömenhet/transformator	Strömförsörjningsenhet, reglerande med konstant ljusflöde
Styrgränssnitt	-
Konstant ljusflöde	Ja
DALI-standard	DALI-2™
Inbyggd styrning	Konstant ljusflöde

Mekanik och armaturhus

Armaturhusets material	Polyeten
Material i reflektor	-
Material i optiken – LOV	Polymetylmetakrylat (PMMA)
Optisk kupa/linsmaterial – LOV	Glas
Fixation material	Aluminium
Armaturhusets färg	Grå
Monteringsenhet	Monteringsfäste för stolpe, diameter 60 mm
Optisk glaskupa/optikens form – LOV	Plan
Ytbehandling på optikavskärmning/lins – LOV	Klar
Total längd	250 mm
Total bredd	250 mm
Total höjd	182 mm
Total diameter	250 mm
Mått (höjd × bredd × djup)	182 x 250 x 250 mm
Kod för kapslingsklass	IP66 [Dammtät, skydd mot vattenstrålar]
Skyddskod för mekanisk påverkan	IK08 [5 J slagtälig]
Standardvinkel för stolptoppsmontage	0°
Standardvinkel för sidoingång	0°
Typ av optisk kåpa	Planglas
Nettovikt (styck)	3,000 kg

Användning och godkännande

Säkerhetsmärkning, antändlighet	-
CE-märkning	Ja
ENEC-märkning	ENEC-märkning
EU RoHS-kompatibel	Ja
Prestanda omgivningstemperatur Tq	25 °C
Omgivningstemperatur	-40 till +25 °C

Ursprunglig prestanda (IEC-kompatibel)

Tolerans för ljusflöde	+/-7%
Initial kromaticitet	(0.4339, 0.4032) SDCM <5
Energiförbrukningstolerans	+/-10%
Init. Tolerans för färgåtergivningningsindex	+/-2
Standardavvikelse för färgmatchning (McAdam-ellips)	SDCM≤5

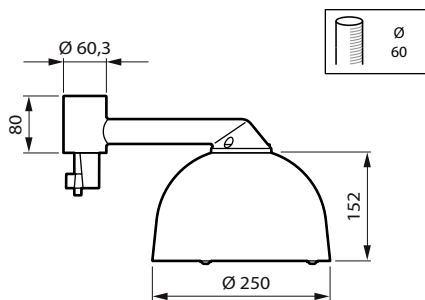
Prestanda över tid (IEC-kompatibel)

Felfrekvens för styrsystemet vid snittlivslängd på 50 000 tim	5 %
Felfrekvens för styrsystemet vid snittlivslängd på 100 000 tim	10 %
Bibehållet ljusflöde (EN-IEC 62722-2-1) vid medellivslängd* på 50 000 timmar	L100

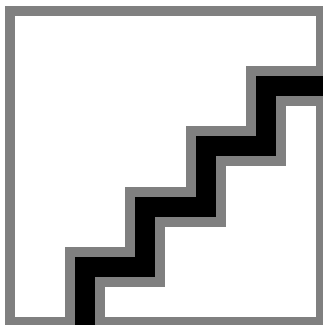
Copenhagen LED gen2 mini

Bibehållet ljusflöde (EN-IEC 62722-2-1) vid medellivslängd* på 100 000 timmar	L100	1000 (lm) / ljusflöde (lm) angiven enhet * 35000 (timmar) * energimix (kg CO ₂ -ekv / kWh)
Hållbarhetsdata		
Sustainability rating	Unclassified	
Reparationsklass	Reparationsklass B, drivdonet och ljuskällan för denna armatur kan bytas ut av en servicetekniker. Reservdelar och dokumentation finns tillgängliga under en längre tid.	
Inbäddat kolinnehåll (A1-A3)	27,5 kg CO ₂ e	
Produkt med förstagångsmaterial ratio	36,1 %	
Andel återvinningsbart innehåll i den färdiga produkten	58,9 %	
GWP totalt B6 (kg CO₂ eq) Deklarerad enhet	<p>Beräkna med din lokala energimix: angiven effekt (kW) * angiven livslängd (timmar) * energimix (kg CO₂-ekv / kWh)</p>	
GWP totalt B6 (kg CO₂ eq) Funktionsenhet	<p>Beräkna utifrån ditt lokala energimixvärde: Angiven effekt (kW) *</p>	
Produktdata		
Beställningsproduktnamn	BPS559 LED20/830 II DM10 GR CLO-DDF12 4	
Fullständigt produktnamn	BPS559 LED20/830 II DM10 GR CLO-DDF12 4	
Full EOC	871951413860500	
Beställningsnummer	919008635355	
Materialnummer (12NC)	919008635355	
Räknare – antal per förpackning	1	
EAN/UPC – Produkt/fodral	8719514138605	
Räknare – antal förpackningar per kartong	1	
EAN/UPC – Hölje	8719514138605	
Produktfamiljskod	BPS559 [Copenhagen LED gen2 Mini]	

Måttskiss



Fotometriska data



Polar Normal (separate) - BPS559I - 919008635355

Copenhagen LED gen2 mini

