



Copenhagen City LED gen2 large & mega

BSS763LED110/830 II GL-MDW CLOLS850 SRTB

Copenhagen City LED gen2 large & mega, Urban road & street light, 81 W, 10545 lm, 3000 K, CRI80, GPRS-verkko, Leveä Metronomis-valonjako, Suojausluokka II, IP66, SRG6-6

Alkuperäinen Copenhagen-valaisin suunniteltiin yhdessä Kööpenhaminan kaupunkisuunnitteluviraston kanssa 1960-luvulla, kun kaupungin ilmettä haluttiin parantaa kauniilla valaisimilla. Tästä ajattoman tyylikkäästä valaisimesta on kaksi eri versiota: Copenhagen City LED Gen2 on tarkoitettu kaupunki- ja asuinalueille, joissa miellyttävä valaistus on tärkeää, kun taas Copenhagen LED Gen2 on erittäin tehokas valaisin tievalaistukseen. Copenhagen City LED gen2 -tuoteperhe tarjoaa erittäin miellyttävän valaistuksen ja minimaalisen häikäisyn. Tämän mahdollistaa pyöreä, valaisimen muotoon mukautettu LED-valaisinmoduuli. Saatavilla on monia eri asennustapoja ja optiikoita sekä myös dynaaminen värivalaistus. Valaisimeen saa 1–2 Zhaga-liitäntää, joihin voidaan liittää ohjainlaitteita ja sensoreita joko heti asennuksen yhteydessä tai myöhemmin tulevaisuudessa. Näin Copenhagen LED gen2 voidaan yhdistää myös älykkäaseen valaistuksenohjausjärjestelmään, kuten Interact Cityyn. Huoltotunniste (service tag) helpottaa valaisimien asennusta ja huoltoa ja tarjoaa pääsyn tärkeimpiin valaisintietoihin, mukaan lukien varaosatieidot.

Tuotetiedot

Yleistä tietoa		Huoltotunniste	Kyllä
Lampputuoteperheen koodi	LED110 [LED module 11000 lm]	Lampun tyyppi	LED
Valonlähde vaihdettavissa	Kyllä	Arvoasteikko	Räätälöitävä
Liitäntälaitteiden lukumäärä	1 yksikkö	Takuuaika	5 vuotta
Liitäntälaitteet sisältyy toimitukseen	Kyllä		
Valonlähdemoduulin tyyppi	LED		

Copenhagen City LED gen2 large & mega

Valaistuksen tekniset tiedot	
Ylöspäin suuntautuvan valovirran osuus (ULR)	0
Valovirta	10 545 lm
Väriämpötila (nim.)	3000 K
Valotehokkuus (nimellinen)	109 lm/W
Värintoistoindeksi (CRI)	80
Valonlähteen väri	830 Warm white
Valaisimen valokeila	-
Optiikka (ulkovalaistus)	Leveä Metronomis-valonjako
Tuulipinta-ala	0,2 m ²

Käyttö- ja sähkö tiedot

Tulojännite	220/240 V
Verkkotaajuus	50 to 60 Hz
Alkuperäinen vakiovalovirran tehonkulutus (järjestelmän teho)	81 W
Vakiovalovirran keskimääräinen tehonkulutus	82 W
Vakiovalovirran tehonkulutus käyttöiän lopussa	83 W
Kytkeysäilysvirta	11,2 A
Kytkeysäilysaika	0,135 ms
Tehonkulutus	81 W
Tehokerroin	0.96
Liitäntä	-
Kaapeli	Kaapeli 10 m ilman pistoketta
Valaisimien määrä B-tyypin 16 A:n johdonsuojakatkaisijalle	15
Suojausluokka IEC	Suojausluokka II
Ylijännitesuoja (yhteismuotoinen/differentiaali)	Ylijännitesuoja 6 kV (differentiaalimuoto ja yhteismuoto)

Ohjausjärjestelmät ja himmennys

Himmennettävä	Kyllä
Liitäntälaitte	Tehonlähdeyksikkö, jossa DALI- ja SystemReady-liitäntä sekä vakiovalo-ominaisuus (integroitu)
Ohjaustapa	GPRS-verkko
Vakiovalovirta (CLO)	Kyllä
DALI-standardi	DALI-2™
Enimmäishimmennystaso	50%
Integroitu ohjaus	Vakiovalovirta

Mekaaniset tiedot ja runko

Rungon materiaali	Polyeteeni
Heijastimen materiaali	-
Optiikan materiaali	Polymetyylimetakrylaatti
Optiikan suojan materiaali	Lasi
Kiinnitysmateriaali	Alumiini
Rungon väri	Valkoinen
Kiinnityslaite	Ripustussarja, yksinkertainen, vakio

Optiikan suojan muoto	Litteä
Optiikan suojan pinnoite	Clear
Kokonaispituus	560 mm
Kokonaisleveys	560 mm
Kokonaiskorkeus	413 mm
Kokonaishalkaisija	560 mm
Mitat (korkeus x leveys x syvyys)	413 x 560 x 560 mm
Suojausluokan koodi	IP66 [Pölytiivis, suojaus voimakkaalta vesisuihkulta]
Iskunkestävyysluokka	IK08 [5 J Suojaus ilkivaltaa vastaan]
Vakiokallistuskulma pylvään päähän asennettaessa	0°
Vakiokallistuskulma variasennuksessa	0°
Optiikan suojan tyyppi	Tasolasi
Nettopaino	13,500 kg

Merkinnät ja luokitukset

Sytyvyysluokka	-
CE-merkintä	Kyllä
ENEC-merkintä	ENEC-merkintä
RoHS-direktiivin mukainen	Kyllä
Suorituskyvyn varmistava käyttölämpötila	25 °C
Muita huomioita	* Äärimmäisissä ympäristön lämpötiloissa valaisin voi automaattisesti himmentyä komponenttien suojelemiseksi.
Käyttölämpötila-alue	-40...+25 °C

Suorituskyky alussa (IEC-yhteensopiva)

Valovirran toleranssi	+/-7%
Kromaattisuus alussa	(0.4339, 0.4032) SDCM <5
Tehonkulutuksen toleranssi	+/-10%
Värintoistoindeksin toleranssi alussa	+/-2
Valonlähteen väritasaisuus (SDCM)	SDCM≤5

Suorituskyky ajan mittaan (IEC-yhteensopiva)

Liitäntälaitteen vikaantumisaste 5 000 käyttöikätunnin kohdalla	0,01 %
Liitäntälaitteen vikatiheys hyötykäyttöiän mediaanissa (100 000 h)	10 %
Valovirran pysyvyys (EN-IEC 62722-2-1) hyötykäyttöiän mediaanissa* (100 000 h)	L100

Vastuullisuustiedot

Vastuullisuusluokitus	Unclassified
Huollettavuusluokka	Luokka A, valaisimessa on huollettavia osia (tarpeen mukaan): LED-levy, liitäntälaitte, ohjausyksiköt, ylijännitesuojalaite, optiikka, etukansi ja mekaaniset osat
Sitoutunut hiili (A1-A3)	121 kg CO ₂ e
Muun kuin ensimateriaalin osuus	21,6 %

Copenhagen City LED gen2 large & mega

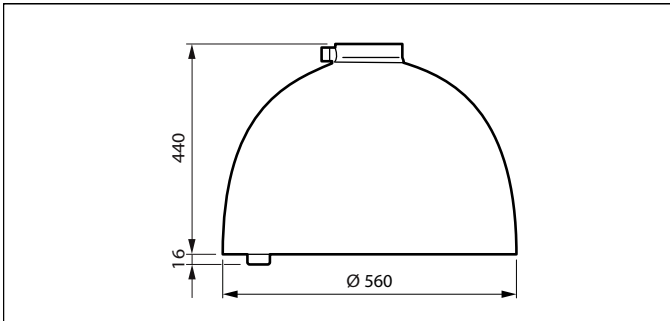
Kierrätettävän materiaalin osuus valmiissa tuotteessa	59,6 %
Kokonaislämmityspotentiaali (GWP) B6 (kg CO2eq), ilmoitettu yksikkö	Laske paikallisen energialähteen mukaan: teho (kW, ilmoitettu yksikkö) * Käyttöikä (h, ilmoitettu yksikkö) * energialähde (kg CO2 eq / kWh)
Kokonaislämmityspotentiaali (GWP) B6 (kg CO2eq), toiminnallinen yksikkö	Laske paikallisen energialähteen mukaan: teho (kW, ilmoitettu yksikkö) * 1 000 (lm) / valovirta (lm, ilmoitettu yksikkö) * 35 000 (h) * energialähde (kg CO2 eq / kWh)

Tuotetiedot

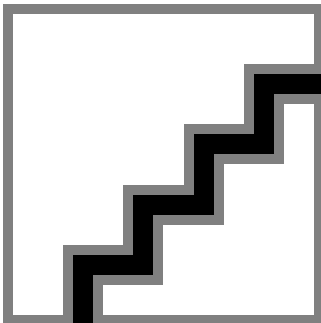
Tuotteen nimi	BSS763LED110/830 II GL-MDW CLOLS850 SRTB
----------------------	---

Tuotteen nimi	BSS763LED110/830 II GL-MDW CLOLS850 SRTB
EOC-koodi	871951409084200
12NC-koodi	919008634408
12NC-koodi	919008634408
Pakkauksia laatikossa	1
Tuotepakkauksen EAN-koodi	8719514090842
Tuotepakkausten määrä laatikossa	1
Laatikon EAN-koodi	8719514090842
Tuotteen koodi	BSS763 [Copenhagen City LED gen2 mega]

Mittapiirros



Valonjakotiedot



Polar Normal (separate) - BRS7631 - 919008634408

Copenhagen City LED gen2 large & mega

