



# Copenhagen City LED gen2, stor och megastor

## BDS762 LED100/830II GL-MDW CLOLS850 C10K

Copenhagen City LED gen2, stor och megastor, Urban road & street light, 71 W, 9518 lm, 3000 K, CRI80, Metronomis bredstrålande ljusfördelning, Säkerhetsklass II, IP66, SRG6-6

Den ursprungliga Köpenhamnsarmaturen utformades i samarbete med Köpenhamns stadsarkitekturkontor på 1960-talet i syfte att göra staden mer estetiskt tilltalande med hjälp av belysning. Den här tidlösa armaturdesignen finns i två typer: Copenhagen City LED Gen2 för stads- och bostadsområden där ljuskomfort är viktigt; Copenhagen LED Gen2 med hög prestanda för vägbelysningstillämpningar. Den andra generationen Copenhagen City LED erbjuder en mycket behaglig ljusfördelning med minimal bländning, som möjliggörs av en rund LED-motor som följer armaturens form. Opalskärmaket som tillval ger ännu fler sätt att öka belysningens effekt. Den är också perfekt för stadsprofilering eftersom den kan användas för att skapa både statisk och dynamisk uppåtriktad belysning med valfri ljusfärg. Armaturen levereras med en mängd olika upphängningar och optik, vilket ger maximal frihet i ljusdesignen för stads- och bostadsområden. Den finns även med ett eller två Zhaga-D4i (ZD4i) System Ready-uttag (SR), vilket gör armaturen framtidsklar. Det innebär att Copenhagen City LED Gen2 är redo att paras ihop med avancerade styr- och belysningsprogram som Interact, eller sensorer som Outdoor Sensor Bundle (OSB). Och eftersom det övre SR-uttaget är integrerat i skärmtaket påverkar det inte armaturens vackra, rena design. Dessutom kan varje Copenhagen City LED Gen2 BRS761-, BRS762- och BRS763-armatur identifieras unikt tack vare appen Signify Service tag. Genom att helt enkelt skanna en QR-kod som placeras innanför mastluckan eller direkt på armaturen får du direkt tillgång till armaturens konfiguration. Detta gör underhålls- och programmeringsarbeten snabbare och enklare och gör att du kan skapa ett digitalt bibliotek med belysningstillgångar och reservdelar.

# Copenhagen City LED gen2, stor och megastor

## Produktdata

Allmän information	
Lampfamiljskod	LED100 [LED module 10000 lm]
Utbytbar ljuskälla	Ja
Antal driftdonsenheter	1 enhet
Driftdon ingår	Ja
Typ av ljuskälla	LED
Service tag	Ja
Lighting Technology	LED
Värde trappa	Specifikation
Garantitid	5 år

Ljusteknik	
Uppåtriktat ljusflödesförhållande	0
Ljusflöde	9 518 lm
Korrelerad färgtemperatur (Nom)	3000 K
Ljusutbyte (märkvärde) (nom)	115 lm/W
Färgåtergivningsindex	80
Ljuskällans färg	830 varmvit
Armaturens ljusfördelning	-
Optiktyp utomhus	Metronomis bredstrålande ljusfördelning
Effektiv projicerad yta	0,13 m <sup>2</sup>

Drift och elektricitet	
Ingångsspänning	220/240 V
Line Frequency	50 to 60 Hz
Initial CLO-energiförbrukning	71 W
Average CLO power consumption	72 W
Slutlig CLO-energiförbrukning	73 W
Ingående ström	53 A
Ingäendetid	0,3 ms
Strömförbrukning	71 W
Effektfaktor (fraktion)	0.99
Anslutning	-
Kabel	Kabel 10 m, utan stickkontakt
Antal produkter med MCB (16 A, typ B)	8
Skyddsklass IEC	Säkerhetsklass II
Surge Protection (Common/Differential)	Överspänningsskydd upp till 6 kV differentiell och 6 kV common

Styrenheter och dimring	
Dimbar	Ja
Driftdon/strömenhet/transformator	Strömförsörjningsenhet med DynaDimmer och konstant ljusflöde (inbyggt)
Styrgränssnitt	-
Konstant ljusflöde	Ja
DALI-standard	DALI-2™
Max. dimringsnivå	50%

Inbyggd styrning	Konstant ljusflöde
------------------	--------------------

Mekanik och armaturhus	
Armaturhusets material	Polyeten
Material i reflektor	-
Material i optiken – LOV	Polymetylmetakrylat (PMMA)
Optisk kupa/linsmaterial – LOV	Glas
Fixation material	Aluminium
Armaturhusets färg	Vit
Monteringsenhet	Upphängningssats enkel, standard
Optisk glaskupa/optikens form – LOV	Plan
Ytbehandling på optikavskärmning/lins – LOV	Klar
Total längd	460 mm
Total bredd	460 mm
Total höjd	348 mm
Total diameter	460 mm
Mått (höjd × bredd × djup)	348 x 460 x 460 mm
Kod för kapslingsklass	IP66 [Dammtät, skydd mot vattenstrålar]
Skyddskod för mekanisk påverkan	IK07 [2 J förstärkt]
Standardvinkel för stolptoppsmontage	0°
Standardvinkel för sidoingång	0°
Typ av optisk kåpa	Planglas
Nettovikt (styck)	8,100 kg

## Användning och godkännande

Säkerhetsmärkning, antändlighet	-
CE-märkning	Ja
ENEC-märkning	ENEC-märkning
EU RoHS-kompatibel	Ja
Prestanda omgivningstemperatur Tq	25 °C
Kommentarer	* Vid extrema omgivningstemperaturer kan armaturen dimras automatiskt för att skydda komponenterna
Omgivningstemperatur	-40 till +25 °C

## Ursprunglig prestanda (IEC-kompatibel)

Tolerans för ljusflöde	+/-7%
Initial kromaticitet	(0.4339, 0.4032) SDCM <5
Energiförbrukningstolerans	+/-10%
Init. Tolerans för färgåtergivningsindex	+/-2
Standardavvikelse för färgmatchning (McAdam-ellips)	SDCM≤5

## Prestanda över tid (IEC-kompatibel)

Drivdonsbortfallskvot vid 5 000 tim	0,01 %
Felfrekvens för styrsystemet vid snittlivslängd på 100 000 tim	10 %

# Copenhagen City LED gen2, stor och megastor

Bibehållet ljusflöde (EN-IEC 62722-2-1) vid L100  
medellivslängd\* på 100 000 timmar

(lm) angiven enhet \* 35000 (timmar) \*  
energimix (kg CO<sub>2</sub>-ekv / kWh)

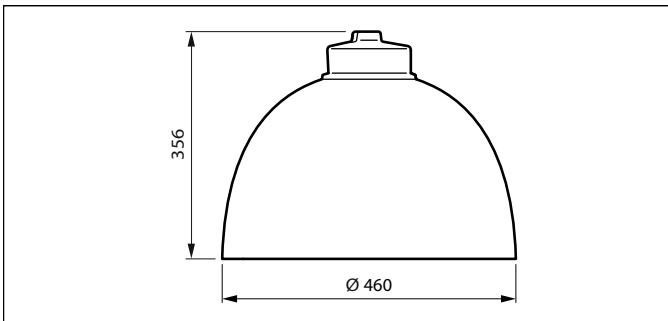
## Hållbarhetsdata

Sustainability rating	Signify Circle
Reparationsklass	Reparationsklass B, drivdonet och ljuskällan för denna armatur kan bytas ut av en servicetekniker. Reservdelar och dokumentation finns tillgängliga under en längre tid.
Inbäddat kolinnehåll (A1-A3)	73,9 kg CO <sub>2</sub> e
Produkt med förstagångsmaterial ratio	30,7 %
Andel återvinningsbart innehåll i den färdiga produkten	54,4 %
GWP totalt B6 (kg CO <sub>2</sub> eq) Deklarerad enhet	Beräkna med din lokala energimix: angiven effekt (kW) * angiven livslängd (timmar) * energimix (kg CO <sub>2</sub> -ekv / kWh)
GWP totalt B6 (kg CO <sub>2</sub> eq) Funktionsenhet	Beräkna utifrån ditt lokala energimixvärde: Angiven effekt (kW) * 1000 (lm) / ljusflöde

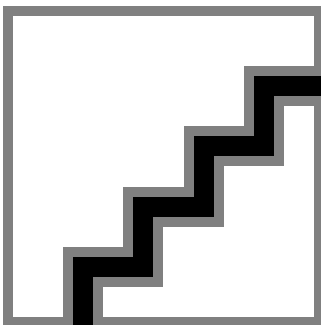
## Produktdata

Beställningsproduktnamn	BDS762 LED100/830II GL-MDW CLOLS850 C10K
Fullständigt produktnamn	BDS762 LED100/830II GL-MDW CLOLS850 C10K
Full EOC	871951409078100
Beställningsnummer	919008634402
Materialnummer (12NC)	919008634402
Räknare - antal per förpackning	1
EAN/UPC - Produkt/fodral	8719514090781
Räknare - antal förpackningar per kartong	1
EAN/UPC - Hölje	8719514090781
Produktfamiljskod	BDS762 [Copenhagen City gen2 LED Large]

## Måttskiss



## Fotometriska data



Polar Normal (separate) - BRS762I - 919008634402

## Copenhagen City LED gen2, stor och megastor

