



Copenhagen City LED gen2 large & mega

BDS762 LED100/830II GL-MDW CLOLS850 C10K

Copenhagen City LED gen2 large & mega, Urban road & street light, 71 W, 9518 lm, 3000 K, CRI80, Leveä Metronomis-valonjako, Suojausluokka II, IP66, SRG6-6

Alkuperäinen Copenhagen-valaisin suunniteltiin yhdessä Kööpenhaminan kaupunkisuunnitteluviraston kanssa 1960-luvulla, kun kaupungin ilmettä haluttiin parantaa kauniilla valaisimilla. Tästä ajattoman tyylikkäästä valaisimesta on kaksi eri versiota: Copenhagen City LED Gen2 on tarkoitettu kaupunki- ja asuinalueille, joissa miellyttävä valaistus on tärkeää, kun taas Copenhagen LED Gen2 on erittäin tehokas valaisin tievalaistukseen. Copenhagen City LED gen2 -tuoteperhe tarjoaa erittäin miellyttävän valaistuksen ja minimaalisen häikäisyn. Tämän mahdollistaa pyöreä, valaisimen muotoon mukautettu LED-valaisinmoduuli. Saatavilla on monia eri asennustapoja ja optiikoita sekä myös dynaaminen värivalaistus. Valaisimeen saa 1–2 Zhaga-liitäntää, joihin voidaan liittää ohjainlaitteita ja sensoreita joko heti asennuksen yhteydessä tai myöhemmin tulevaisuudessa. Näin Copenhagen LED gen2 voidaan yhdistää myös älykkääseen valaistuksenohjausjärjestelmään, kuten Interact Cityyn. Huoltotunniste (service tag) helpottaa valaisimien asennusta ja huoltoa ja tarjoaa pääsyn tärkeimpiin valaisintietoihin, mukaan lukien varaosatieidot.

Tuotetiedot

Yleistä tietoa		Huoltotunniste	
Lampputuoteperheen koodi	LED100 [LED module 10000 lm]	Lampun tyyppi	Kyllä
Valonlähde vaihdettavissa	Kyllä	Arvoasteikko	LED
Liitäntälaitteiden lukumäärä	1 yksikkö	Takuuaika	Räätälöitävä
Liitäntälaitteet sisältyvät toimitukseen	Kyllä		5 vuotta
Valonlähdemoduulin tyyppi	LED		

Copenhagen City LED gen2 large & mega

Valaistuksen tekniset tiedot	
Ylöspäin suuntautuvan valovirran osuus (ULR)	0
Valovirta	9 518 lm
Väriämpötila (nim.)	3000 K
Valotehokkuus (nimellinen)	115 lm/W
Värintoistoindeksi (CRI)	80
Valonlähteen väri	830 Warm white
Valaisimen valokeila	-
Optiikka (ulkovalaistus)	Leveä Metronomis-valonjako
Tuulipinta-ala	0,13 m ²

Käyttö- ja sähkö tiedot

Tulojännite	220/240 V
Verkkotaajuus	50 to 60 Hz
Alkuperäinen vakiovalovirran tehonkulutus (järjestelmän teho)	71 W
Vakiovalovirran keskimääräinen tehonkulutus	72 W
Vakiovalovirran tehonkulutus käyttöiän lopussa	73 W
Kytkeysäilyvirta	53 A
Kytkeysäilyaika	0,3 ms
Tehonkulutus	71 W
Tehokerroin	0.99
Liitäntä	-
Kaapeli	Kaapeli 10 m ilman pistoketta
Valaisimien määrä B-tyypin 16 A:n johdonsuojakatkaisijalle	8
Suojausluokka IEC	Suojausluokka II
Ylijännitesuoja (yhteismuotoinen/differentiaali)	Ylijännitesuoja 6 kV (differentiaalimuoto ja yhteismuoto)

Ohjausjärjestelmät ja himmennys

Himmennettävä	Kyllä
Liitäntälaitte	Tehonlähdeyksikkö, DynaDimmer ja vakiovalo-ominaisuus (integroitu)
Ohjaustapa	-
Vakiovalovirta (CLO)	Kyllä
DALI-standardi	DALI-2™
Enimmäishimmennystaso	50%
Integroitu ohjaus	Vakiovalovirta

Mekaaniset tiedot ja runko

Rungon materiaali	Polyeteeni
Heijastimen materiaali	-
Optiikan materiaali	Polymetyylietakrylaatti
Optiikan suojan materiaali	Lasi
Kiinnitysmateriaali	Alumiini
Rungon väri	Valkoinen
Kiinnityslaite	Ripustussarja, yksinkertainen, vakio
Optiikan suojan muoto	Litteä

Optiikan suojan pinnoite	Clear
Kokonaispituus	460 mm
Kokonaisleveys	460 mm
Kokonaiskorkeus	348 mm
Kokonaisalkaisija	460 mm
Mitat (korkeus x leveys x syvyys)	348 x 460 x 460 mm
Suojausluokan koodi	IP66 [Pölytiivis, suojaus voimakkaalta vesisuihkulta]
Iskunkestävyysluokka	IK07 [2 J Vahvistettu]
Vakiokallistuskulma pylvään päähän asennettaessa	0°
Vakiokallistuskulma varsiasennuksessa	0°
Optiikan suojan tyyppi	Tasolasi
Nettopaino	8,100 kg

Merkinnät ja luokitukset

Sytyvyysluokka	-
CE-merkintä	Kyllä
ENEC-merkintä	ENEC-merkintä
RoHS-direktiivin mukainen	Kyllä
Suorituskyvyn varmistava käyttölämpötila	25 °C
Muita huomioita	* Äärimmäisissä ympäristön lämpötiloissa valaisin voi automaattisesti himmentyä komponenttien suojelemiseksi.
Käyttölämpötila-alue	-40...+25 °C

Suorituskyky alussa (IEC-yhteensopiva)

Valovirran toleranssi	+/-7%
Kromaattisuus alussa	(0.4339, 0.4032) SDCM <5
Tehonkulutuksen toleranssi	+/-10%
Värintoistoindeksin toleranssi alussa	+/-2
Valonlähteen väritasaisuus (SDCM)	SDCM≤5

Suorituskyky ajan mittaan (IEC-yhteensopiva)

Liitäntälaitteen vikaantumisaste 5 000 käyttöikäkunnan kohdalla	0,01 %
Liitäntälaitteen vikatiheys hyötykäyttöiän mediaanissa (100 000 h)	10 %
Valovirran pysyvyys (EN-IEC 62722-2-1) hyötykäyttöiän mediaanissa* (100 000 h)	L100

Vastuullisuustiedot

Vastuullisuusluokitus	Signify Circle
Huollettavuusluokka	Luokka A, valaisimessa on huollettavia osia (tarpeen mukaan): LED-levy, liitäntälaitte, ohjausyksiköt, ylijännitesuojalaite, optiikka, etukansi ja mekaaniset osat
Sitoutunut hiili (A1-A3)	73,9 kg CO ₂ e
Muun kuin ensimateriaalin osuus	30,7 %
Kierrätettävän materiaalin osuus valmiissa tuotteessa	54,4 %

Copenhagen City LED gen2 large & mega

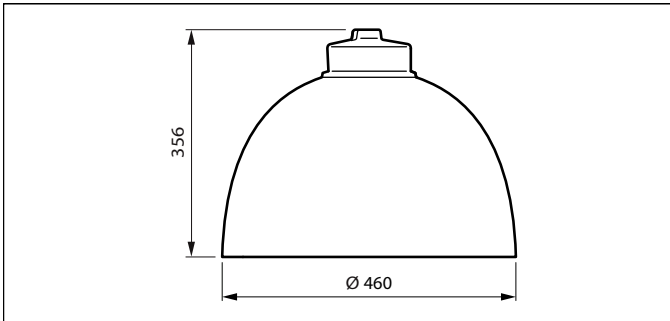
Kokonaislämmityspotentiaali (GWP) B6 (kg CO2eq), ilmoitettu yksikkö	Laske paikallisen energialähteen mukaan: teho (kW, ilmoitettu yksikkö) * Käyttöikä (h, ilmoitettu yksikkö) * energialähde (kg CO2 eq / kWh)
Kokonaislämmityspotentiaali (GWP) B6 (kg CO2eq), toiminnallinen yksikkö	Laske paikallisen energialähteen mukaan: teho (kW, ilmoitettu yksikkö) * 1 000 (lm) / valovirta (lm, ilmoitettu yksikkö) * 35 000 (h) * energialähde (kg CO2 eq / kWh)

Tuotetiedot

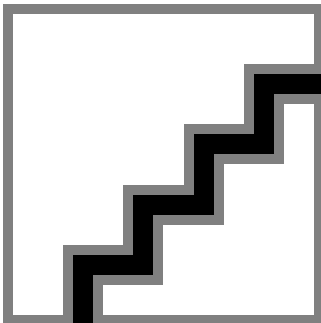
Tuotteen nimi	BDS762 LED100/830II GL-MDW CLOLS850 C10K
Tuotteen nimi	BDS762 LED100/830II GL-MDW CLOLS850 C10K

EOC-koodi	871951409078100
12NC-koodi	919008634402
12NC-koodi	919008634402
Pakkauksia laatikossa	1
Tuotepakkauksen EAN-koodi	8719514090781
Tuotepakkausten määrä laatikossa	1
Laatikon EAN-koodi	8719514090781
Tuoteperheen koodi	BDS762 [Copenhagen City gen2 LED Large]

Mittapiirros



Valonjakotiedot



Polar Normal (separate) - BRS762I - 919008634402

Copenhagen City LED gen2 large & mega

