



Copenhagen City LED gen2 large & mega

BRS762 LED60/830II GL-MDW CLO-LS850 C10K

Copenhagen City LED gen2 large & mega, Urban road & street light, 43.5 W, 5765 lm, 3000 K, CRI80, Leveä Metronomis-valonjako, Suojausluokka II, IP66, SRG6-6

Alkuperäinen Copenhagen-valaisin suunniteltiin yhdessä Kööpenhaminan kaupunkisuunnitteluviraston kanssa 1960-luvulla, kun kaupungin ilmettä haluttiin parantaa kauniilla valaisimilla. Tästä ajattoman tyylikkäästä valaisimesta on kaksi eri versiota: Copenhagen City LED Gen2 on tarkoitettu kaupunki- ja asuinalueille, joissa miellyttävä valaistus on tärkeää, kun taas Copenhagen LED Gen2 on erittäin tehokas valaisin tievalaistukseen. Copenhagen City LED gen2 -tuoteperhe tarjoaa erittäin miellyttävän valaistuksen ja minimaalisen häikäisyn. Tämän mahdollistaa pyöreä, valaisimen muotoon mukautettu LED-valaisinmoduuli. Saatavilla on monia eri asennustapoja ja optiikoita sekä myös dynaaminen värivalaistus. Valaisimeen saa 1–2 Zhaga-liitäntää, joihin voidaan liittää ohjainlaitteita ja sensoreita joko heti asennuksen yhteydessä tai myöhemmin tulevaisuudessa. Näin Copenhagen LED gen2 voidaan yhdistää myös älykkääseen valaistuksenohjausjärjestelmään, kuten Interact Cityyn. Service tag -huoltotunniste helpottaa valaisimien asennusta ja huoltoa ja tarjoaa pääsyn tärkeimpiin valaisintietoihin, mukaan lukien varaosatieidot.

Tuotetiedot

Yleistä tietoa		Huoltotunniste	
Lampputuoteperheen koodi	LED60 [LED module 6000 lm]	Lampun tyyppi	LED
Valonlähde vaihdettavissa	Kyllä	Arvoasteikko	Räätälöitävä
Liitäntälaitteiden lukumäärä	1 yksikkö	Huollettavuusluokka	Luokka A, valaisimessa on huollettavia osia (tarpeen mukaan): LED-levy, liitäntälaitte,
Liitäntälaitte sisältyy toimitukseen	Kyllä		
Valonlähdemoduulin tyyppi	LED		

Copenhagen City LED gen2 large & mega

	ohjauksyksiköt, ylijännitesuojalaite, optiikka, etukansi ja mekaaniset osat
Takuuaika	5 vuotta
Vastuullisuusluokitus	Signify Circle

Valaistuksen tekniset tiedot

Ylöspäin suuntautuvan valovirran osuus (ULR)	0
Valovirta	5 765 lm
Värlämpötila (nim.)	3000 K
Valotehokkuus (nimellinen)	112 lm/W
Värintoistoindeksi (CRI)	80
Valonlähteen väri	830 Warm white
Valaisimen valokeila	-
Optiikka (ulkovalaistus)	Leveä Metronomis-valonjako
Tuulipinta-ala	0,13 m ²

Vastuullisuustiedot

Muun kuin ensimateriaalin osuus	30,7 %
---------------------------------	--------

Käyttö- ja sähkö tiedot

Tulojännite	220/240 V
Verkkotaajuus	50 to 60 Hz
Alkuperäinen vakiovalovirran tehonkulutus (järjestelmän teho)	43.5 W
Vakiovalovirran keskimääräinen tehonkulutus	44 W
Vakiovalovirran tehonkulutus käyttöiän lopussa	44.5 W
Kytkeysäilysvirta	46 A
Kytkeysäilysaika	0,25 ms
Tehonkulutus	43,5 W
Tehokerroin	0.98
Liitäntä	-
Kaapeli	Kaapeli 10 m ilman pistoketta
Valaisimien määrä B-tyypin 16 A:n johdonsuojakatkaisijalle	11
Suojausluokka IEC	Suojausluokka II
Ylijännitesuoja (yhteismuotoinen/differentiaali)	Ylijännitesuoja 6 kV (differentiaalimuoto ja yhteismuoto)

Ohjaujärjestelmät ja himmennys

Himmennettävä	Kyllä
Liitäntälaitte	Tehonlähdeyksikkö, DynaDimmer ja vakiovalo-ominaisuus (integroitu)
Ohjaustapa	-
Vakiovalovirta (CLO)	Kyllä
DALI-standardi	DALI-2™
Enimmäishimmennystaso	50%
Integroitu ohjaus	Vakiovalovirta

Mekaaniset tiedot ja runko

Rungon materiaali	Polyeteeni
Heijastimen materiaali	-
Optiikan materiaali	Polymetyylimetakrylaatti
Optiikan suojan materiaali	Lasi
Kiinnitysmateriaali	Alumiini
Rungon väri	Runko Glow, kiinnike RAL 7035
Kiinnityslaite	Varsiasennus, halkaisija 48 mm
Optiikan suojan muoto	Litteä
Optiikan suojan pinnoite	Clear
Kokonaispituus	460 mm
Kokonaisleveys	460 mm
Kokonaiskorkeus	368 mm
Kokonaishalkaisija	460 mm
Mitat (korkeus x leveys x syvyys)	368 x 460 x 460 mm
Suojausluokan koodi	IP66 [Pölytiivis, suojaus voimakkaalta vesisuihkulta]
Iskunkestävyysluokka	IK07 [2 J Vahvistettu]
Vakiokallistuskulma pylvään päähän asennettaessa	0°
Vakiokallistuskulma varsiasennuksessa	0°
Optiikan suojan tyyppi	Tasolasi
Nettopaino	8,100 kg

Merkinnät ja luokitukset

Syttyvyysluokka	-
CE-merkintä	Kyllä
ENEC-merkintä	ENEC-merkintä
RoHS-direktiivin mukainen	Kyllä
Suorituskyvyn varmistava käyttölämpötila	25 °C
Muita huomioita	* Äärimmäisissä ympäristön lämpötiloissa valaisin voi automaattisesti himmentyä komponenttien suojelemiseksi.
Käyttölämpötila-alue	-40...+25 °C

Suorituskyky alussa (IEC-yhteensopiva)

Valovirran toleranssi	+/-7%
Kromaattisuus alussa	(0.4339, 0.4032) SDCM <5
Tehonkulutuksen toleranssi	+/-10%
Värintoistoindeksin toleranssi alussa	+/-2
Valonlähteen väritasaisuus (SDCM)	SDCM≤5

Suorituskyky ajan mittaan (IEC-yhteensopiva)

Liitäntälaitteen vikaantumisasaste 5 000 käyttöikätunnin kohdalla	0,01 %
Liitäntälaitteen vikatiheys hyötykäyttöiän mediaanissa (100 000 h)	10 %
Valovirran pysyvyys (EN-IEC 62722-2-1) hyötykäyttöiän mediaanissa* (100 000 h)	L100

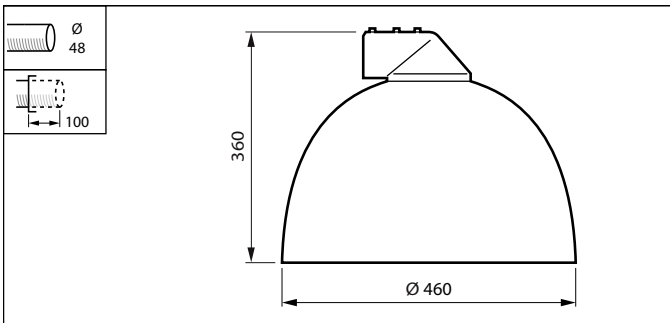
Copenhagen City LED gen2 large & mega

Tuotetiedot

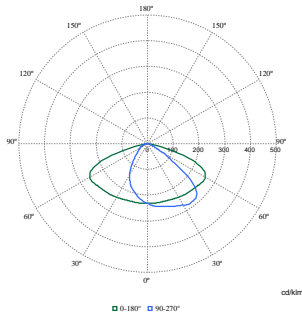
Tuotteen nimi	BRS762 LED60/830II GL-MDW CLO-LS850 C10K
Tuotteen nimi	BRS762 LED60/830II GL-MDW CLO-LS850 C10K
EOC-koodi	871951409077400
12NC-koodi	919008634401
12NC-koodi	919008634401

Pakkauksia laatikossa	1
Tuotepakkausten EAN-koodi	8719514090774
Tuotepakkausten määrä laatikossa	1
Laatikon EAN-koodi	8719514090774
Tuotteen koodi	BRS762 [Copenhagen City gen2 LED Large]

Mittapiirros



Valonjakotiedot



Polar Normal (separate) - BRS762I - 919008634401

