



Copenhagen LED gen2 stor og mega

BDS562 LED170/830IIGL-DM50 CLO-LS850C10K

Copenhagen LED gen2 stor og mega, Urban road & street light,
120 W, 15306 lm, 3000 K, CRI80, Mellomstrålet spredning 50,
Sikkerhetsklasse II, IP66, SRG6-6

Den originale Copenhagen-armaturen ble designet sammen med Københavns Byarkitekturkontor på 1960-tallet med sikte på å bruke belysning til å forsterke byens estetiske uttrykk. Denne tidløse armaturdesignen kommer i to typer: Copenhagen City LED er for by- og boligområder der lyskomfort er viktig; Copenhagen LED leverer høy ytelse for f.eks. veibelysning. Den siste generasjonen av Copenhagen LED er tilgjengelig i en rekke størrelser, inkludert stor og mega. Dette sikrer at målene på armatur og stolpe er godt balansert, og at installasjonen harmonerer med omgivelsene. Du kan bestille ulike oppheng som tillater en rekke monteringsalternativer og gir maksimal frihet ved installasjonen. Med den integrerte Philips LEDGINE-optimerede LED-plattformen, og det brede spekter av tilgjengelig bruksområdetilpasset optikk, leverer Copenhagen gen2 LED mini den rette mengden lys i riktig retning for gaten din - noe som muliggjør ytterligere energibesparelser. Armaturen er fremtidssikret siden den er utstyrt med Philips SR (systemklare) stikkontakter. Det betyr at Copenhagen LED gen2 er klar til å integreres med frittstående avanserte programmer for kontroll og belysning som f.eks. Interact City. Den øverste SR-sokkelen er integrert i kalesjen, og har derfor ingen påvirkning på det vakre designet. Hvert BRS562- og BRS563-lysarmatur enkel å identifisere, takket være Philips Service Tag-app. Med scanning av en QR-kode plassert på innsiden av mastens dør eller direkte på lysarmaturen, får du umiddelbar tilgang til konfigureringen av lysarmaturen. Dette gjør vedlikehold og programmeringsoperasjoner raskere og enklere, og lar deg opprette ditt eget digitale bibliotek over belysningsressurser og reservedeler.

Produktdata

Copenhagen LED gen2 stor og mega

Generell informasjon	
Lampefamiliekode	LED170 [LED module 17000 lm]
Lyskilden kan byttes ut	Ja
Antall utstyrsenheter	1 enhet
Driver inkludert	Ja
Light source engine type	LED
Service Tag	Ja
Lighting Technology	LED
Verditrapp	Spesifikasjon
Tjenesteklasse B	Klasse A. Armaturen er utstyrt med deler som kan vedlikeholdes (hvis relevant): LED-plate, driver, kontrollenheter, overspenningsvern, optikk, frontdeksel og mekaniske deler
Garantiperiode	5 år
Sustainability rating	Signify Circle

Teknisk belysning	
Oppover lyseffektforhold	0
Lysytelse	15 306 lm
Korreleret fargetemperatur (nom.)	3000 K
Lysutbytte (vurdert) (Nom)	115 lm/W
Fargegjengivelsesindeks (CRI)	80
Lyskildefarge	830 varmhvit
Lysstrålespredning fra armatur	-
Utendørs optikktype	Mellomstrålet spredning 50
Effektivt prosjektert område	0,13 m ²

Drift og elektronikk	
Inngangsspenning	220/240 V
Line Frequency	50 to 60 Hz
Opprinnelig CLO strømforbruk	120 W
Average CLO power consumption	122 W
Strømforbruk (CLO)	124 W
Startstrøm	53 A
Innløpstad	0,3 ms
Effektforbruk	120 W
Effektfaktor (brøk)	0.99
Tilkobling	-
Kabel	Kabel, 10 m uten plugg
Antall produkter på MCB av 16 A type B	8
IEC-beskyttelsesklasse	Sikkerhetsklasse II
Surge Protection (Common/Differential)	Overspenningsvernnivå inntil 6 kV differensialmodus og 6 kV fellesmodus

Kontroller og dimming	
Kan dimmes	Ja
Driver/strømenhet/transformator	Strømforsyningsenhet med DynaDimmer og konstant lyseffekt (integret)
Kontrollgrensesnitt	-
Konstant lyseffekt (CLO)	Ja
DALI-standard	DALI-2™

Maksimalt dimmenivå	50%
Innebygd styring	Konstant lyseffekt

Mekanikk og innfatning	
Innfatningsmateriale	Polyeten
Reflektormateriale	-
Optisk materiale	Polymetylmetakrylat
Optisk deksel/linsemateriale	Glass
Fixation material	Aluminium
Innfatningsfarge	Hvit
Monteringsanordning	Opphengssett, enkelt, standard
Optisk deksel/linseform	Flat
Optisk deksel/linsefinish	Klar
Total lengde	460 mm
Total bredde	460 mm
Total høyde	348 mm
Total diameter	460 mm
Mål (høyde x bredde x høyde)	348 x 460 x 460 mm
Ingress beskyttelseskode	IP66 [Beskyttet mot støvgjennomtrengning, spylesikker]
Mekanisk støtbeskyttelseskode	IK07 [2 J armert]
Standardvinkel på stolpetoppen	0°
Standardvinkel sidemontering	0°
Type optisk deksel	Flatt glass
Nettvekt (stykk)	8,100 kg

Godkjenning og bruksområde	
Brennbarhetsmerke	-
CE-merke	Ja
ENEC-merke	ENEC-merke
I samsvar med EU RoHS	Ja
Ytelse omgivelsestemperatur Tq	25 °C
Merknader	* Ved ekstreme omgivelsestemperaturer kan armaturen automatisk dimmes for å beskytte komponentene
For omgivelsestemperaturer mellom	-40 til +25 °C

Innledende ytelse (i samsvar med IEC)	
Lysstrømstoleranse	+/-7%
Innledende kromatisitet	(0.4339, 0.4032) SDCM <5
Strømforbrukstoleranse	+/-10%
Oppr. Toleranse for fargegjengivelsesindeks	+/-2
Standardavvik for fargesamsvar (McAdam-ellipse)	SDCM≤5

Ytelse over tid (i samsvar med IEC)	
Andel driversvikt ved 5000 timer	0,01 %
Feilfrekvens for styreutstyr ved median brukstid 100 000 timer	10 %
Lumenedlikehold (EN-IEC 62722-2-1) ved median brukstid* 50 000 timer	L100

Copenhagen LED gen2 stor og mega

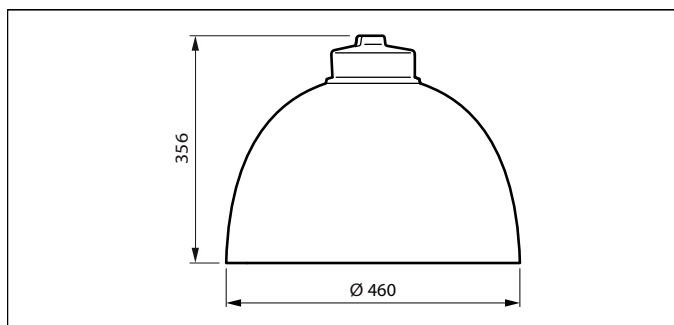
Lumenedlikehold (EN-IEC 62722-2-1) ved L100
median levetid* er 100 000 timer

Produktdata

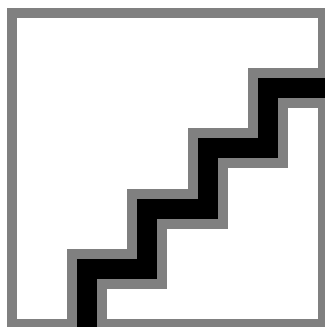
Produktnavn for bestilling	BDS562 LED170/830IIGL-DM50 CLO-LS850C10K
Fullstendig produktnavn	BDS562 LED170/830IIGL-DM50 CLO-LS850C10K
Full EOC	871951409074300

Bestillingskode	919008634398
Materialnr. (12NC)	919008634398
Antall – per pakke	1
EAN/UPC – produkt/boks	8719514090743
SAP-teller – pakker per utvendige	1
EAN/UPC – boks	8719514090743
Produktseriekode	BDS562 [Copenhagen gen2 LED Large]

Målskisse



Fotometriske data



Polar Normal (separate) - BRS562I - 919008634398

