



Copenhagen LED gen2 small

BRS561LED32/830 II GL-DM50 CLOLS850 C10K

Copenhagen LED gen2 small, Urban road & street light, 24.5 W, 3071 lm, 3000 K, CRI80, Distribuzione media DM50, Classe di isolamento II, IP66, SRG6-6

La famiglia di apparecchi Copenhagen è stata progettata in collaborazione con il Copenhagen's Office of City Architecture negli anni '60 allo scopo di migliorare l'aspetto estetico della città mediante l'illuminazione. La nuova generazione Copenhagen LED gen2, mantiene il suo design intramontabile, ma integrando anche la più moderna tecnologia. Copenhagen LED gen2 è disponibile in due design: Copenhagen City LED, per zone e aree residenziali dove il comfort luminoso è più importante, e Copenhagen LED, che garantisce ottime performance in applicazioni stradali. Questa nuova ultima generazione di Copenhagen LED è disponibile in varie taglie, dal mini al mega, per garantire un buon equilibrio fra le dimensioni dell'apparecchio e quelle del palo e per ottenere un'ottima integrazione nell'ambiente circostante. Sono disponibili infine diverse opzioni di montaggio che offrono la massima libertà di installazione. Grazie alla piattaforma LED Philips LEDGINE integrata, nonché all'ampia gamma di ottiche, sviluppate per diverse applicazioni, Copenhagen LED gen2 fornisce sempre la giusta quantità di luce e una corretta progettazione stradale, garantendo estetica e risparmio. L'apparecchio può essere fornito con uno o due connettori Philips SR (System Ready), che lo rendono pronto per le sfide future: Copenhagen LED gen2 è pronto per essere associato al software di gestione e controllo Interact City. Inoltre, essendo integrato all'interno della copertura superiore, il connettore SR superiore non ha alcun impatto sul design lineare e sull'estetica elegante dell'apparecchio. Infine, grazie all'app e al sistema Signify Service Tag, ogni singolo apparecchio è identificabile in modo univoco; con una semplice scansione del codice QR si può accedere immediatamente alla sua configurazione, velocizzando e semplificando le operazioni di manutenzione e programmazione.

Copenhagen LED gen2 small

Dati del prodotto

Informazioni generali	
Codice famiglia lampada	LED32 [LED module 3200 lm]
Sorgente luminosa sostituibile	Si
Numero di riduttori	1 unità
Driver incluso	Si
Tipo di motore sorgente luminosa	LED
Service tag	Si
Lighting Technology	LED
Tier	Specifiche tecniche
Classificazione di manutenibilità	Apparecchio per illuminazione di Classe A dotato di parti sostituibili e riparabili dall'utente (quando applicabile): piastra LED, driver, unità di controllo, dispositivo di protezione da sovratensioni, ottiche, copertura frontale e parti meccaniche
Periodo di garanzia	5 anni
Rating di sostenibilità	Signify Circle

Dati tecnici di illuminazione	
Rapporto di emissione luminosa verso l'alto	0
Flusso luminoso	3.071 lm
Temperatura di colore correlata (Nom)	3000 K
Efficienza luminosa (specificata) (Nom)	111 lm/W
Indice di resa cromatica (CRI)	80
Colore sorgente luminosa	830 bianco caldo
Ampiezza fascio luminoso dell'apparecchio d'illuminazione	-
Tipo di ottica aree esterne	Distribuzione media DM50
Superficie di proiezione effettiva	0,08 m ²

Dati sulla sostenibilità	
Rapporto materiale non vergine del prodotto	22,2 %
GWP totale B6 (kg CO2eq) Unità dichiarata	Calcolare usando il valore del mix energetico locale: potenza dichiarata (W)*1000 (lm)/durata dichiarata (ore)*mix energetico (kg CO2 eq/kWh)
GWP totale B6 (kg CO2eq) Unità Funzionale	Calcolare usando il valore del mix energetico locale: potenza dichiarata (W)*1000 (lm)/emissione in lumen dichiarata (lm)*35.000 (ore)*mix energetico (kg CO2 eq/kWh)

Funzionamento e parte elettrica	
Tensione in ingresso	220/240 V
Frequenza di linea	50 to 60 Hz
Consumo energetico CLO iniziale	24.5 W

Consumo energetico CLO medio	24.5 W
Consumo energetico CLO finale	25 W
Corrente di spunto	21 A
Tempo di spunto	0,225 ms
Consumo energetico	24,5 W
Fattore di potenza (frazione)	0.97
Connessione	-
Cavo	Cavo 10 m senza spina
Numero di prodotti sotto interruttore magnetotermico (16A tipo B)	26
Classe di protezione IEC	Classe di isolamento II
Protezione da sovratensioni (comune/differenziale)	Livello di protezione da sovratensione fino a 6 kV in modo differenziale e 6 kV in modo comune

Controlli e dimmerazione	
Dimmerabile	Si
Driver/unità alimentazione/trasformatore	Unità di alimentazione con DynaDimmer ed emissione luminosa costante (integrata)
Interfaccia di controllo	-
= Emissione luminosa costante	Si
Standard DALI	DALI-2™
Controllo integrato	Emissione luminosa costante

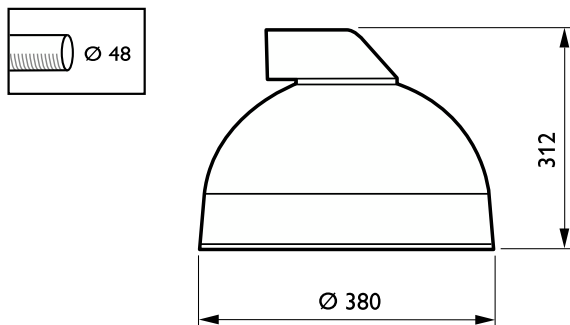
Meccanica e corpo	
Materiale del corpo	Polietilene
Materiale del riflettore	-
Materiale ottico	Polimetilmetacrilato
Materiale copertura ottica/lenti	Vetro
Materiale fissaggio	Alluminio
Colore alloggiamento	Bianco
Dispositivo di montaggio	Attacco laterale diametro 48 mm
Forma copertura ottica/lenti	Piatta
Finitura copertura ottica/lenti	Trasparente
Lunghezza complessiva	380 mm
Larghezza complessiva	380 mm
Altezza complessiva	312 mm
Diametro complessivo	380 mm
Dimensioni (Altezza x Larghezza x Profondità)	312 x 380 x 380 mm
e una gestione termica	IP66 [Protetto contro la penetrazione di polvere, a prova di getto]
Codice di protezione dagli impatti meccanici	IK08 [5 J protezione dagli atti vandalici]
Angolo standard di inclinazione testa palo	0°
Angolo di inclinazione standard ingresso laterale	0°
Tipo copertura ottica	Vetro piano

Copenhagen LED gen2 small

Peso netto (Pezzo)	5,400 kg
Approvazione e applicazione	
Marchio di infiammabilità	-
Marchio CE	Si
Marchio ENEC	Marchio ENEC
Conformità a RoHS EU	Si
Temperatura ambiente performance Tq	25 °C
Remarks	* A temperature ambiente estreme, l'apparecchio per illuminazione potrebbe diminuire automaticamente l'emissione luminosa per proteggere i componenti
Intervallo temperatura ambiente	Da -30 a +25 °C
Performance iniziale (conforme a IEC)	
Tolleranza al flusso luminoso	+/-7%
Cromaticità iniziale	(0.4339, 0.4032) SDCM <5
Tolleranza consumo energetico	+/-10%
Init. Color Rendering Index Tolerance	+/-2
Consistenza Cromatica (ellisse di McAdam)	SDCM≤5
Performance nel tempo (conforme a IEC)	
Frequenza di guasto driver a 5.000 h	0,01 %
Frequenza di guasto dell'alimentatore di controllo alla vita utile media di 50.000 h	5 %

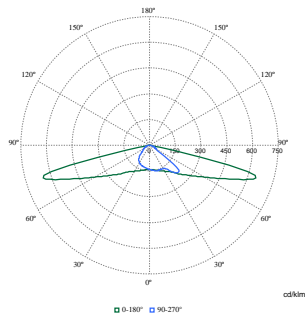
Frequenza di guasto dell'alimentatore di controllo alla vita utile media di 100.000 h	10 %
Mantenimento lumen (EN-IEC 62722-2-1) alla durata utile media* di 50000 h	L100
Mantenimento lumen alla vita utile media* 100.000 ore	L100
Dati del prodotto	
Nome prodotto ordine	BRS561LED32/830 II GL-DM50 CLOLS850 C10K
Nome completo prodotto	BRS561LED32/830 II GL-DM50 CLOLS850 C10K
Full EOC	871869958424500
Descrizione codice locale	58424500
Codice d'ordine	58424500
Codice materiale (12NC)	919008633837
Codice locale	58424500
Numeratore - Quantità per confezione	1
EAN/UPC - Prodotto/scatola	8718699584245
Numeratore - Confezioni per scatola esterna	1
EAN/UPC - Case	8718699584245
Codice famiglia prodotto	BRS561 [Copenhagen gen2 LED Small]

Disegno tecnico



Copenhagen LED gen2 small

Fotometrie



Polar Normal (separate) - BRS561I - 919008633837

