

# PHILIPS

## Lighting



# HF-Essential II for TL5/TL-D

## HF-E 236 TL-D II 220-240 50/60Hz

Απλό, έξυπνο και αξιόπιστο. Το HF-Essential II είναι η πλέον οικονομική λύση για την αξιόπιστη λειτουργία λαμπτήρων φθορισμού. Είναι επίσης το ιδανικό βασικό προϊόν για χρήστες συστημάτων EM, οι οποίοι θέλουν να απολαμβάνουν τα πλεονεκτήματα που προσφέρουν τα ηλεκτρονικά μπάλαστ. Το λειτουργικά οικονομικό και αξιόπιστο HF-Essential II ανήκει στην ενεργειακή κλάση A2, ενώ η στιβαρή του σχεδίαση καλύπτει όλα τα σχετικά διεθνή πρότυπα ασφαλείας και λειτουργίας. Το HF-Essential II αποτελεί την ιδανική λύση για μια μεγάλη γκάμα εφαρμογών νέων κατασκευών και αντικαταστάσεων στον εμπορικό τομέα, συμπεριλαμβανομένων των εφαρμογών γενικής επιφανειακής τοποθέτησης και φωτισμού γραφείων, χώρων στάθμευσης, αποθηκών και άλλων εφαρμογών. Το μπάλαστ έχει σχεδιαστεί κυρίως για εφαρμογή σε εσωτερικούς χώρους. Για υπαίθριες εφαρμογές, το φωτιστικό πρέπει να είναι τουλάχιστον Κατηγορίας I και πρέπει να είναι επαρκώς προστατευμένο από το νερό και τη σκόνη. Η εγκατάσταση πρέπει επίσης να διαθέτει προστασία από υπερτάσεις που προκαλούνται από κεραυνούς ή οποιαδήποτε άλλη απαραίτητη προστασία του ηλεκτρικού κυκλώματος επιβάλλεται σε τέτοιες τυπικές εγκαταστάσεις και εφαρμογές.

### Δεδομένα Προϊόντων

Χαρακτηριστικά ηλεκτρικής λειτουργίας	
Τάση εισόδου	220 έως 240 V
Line Frequency	50 to 60 Hz
Συχνότητα εισόδου	50 έως 60 Hz
Ένταση ρεύματος διαρροής γείωσης (μέγ.)	0,5 mA
Πλάτος έντασης ρεύματος εκκίνησης	0,37 ms
Μέγιστη ένταση ρεύματος εκκίνησης (μέγ.)	20 A
Αρ. προϊόντων ανά MCB (16 A Τύπου B) (ονομ.)	16

Καλωδίωση	
Ακροδέκτες εισόδου τύπου βύσματος	Ένθεμα
Ακροδέκτες εξόδου τύπου βύσματος	Ένθεμα

Θερμοκρασία	
Διάρκεια ζωής θερμ. περιβλήματος (ονομ.)	80 °C
Μέγιστη θερμ. περιβλήματος σε λειτουργία (μέγ.)	80 °C

Μηχανικά εξαρτήματα και Περιβλήμα	
Περιβλήμα	L 211x40x28.7

## HF-Essential II for TL5/TL-D

Βαθμός προστασίας από τις εισροές	IP20 [Με προστασία για δάχτυλα]
Καθαρό βάρος (τεμάχιο)	0,155 kg

### Έγκριση και Εφαρμογή

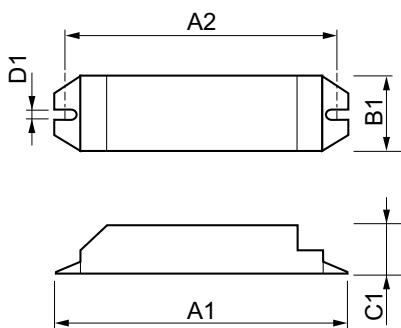
Δείκτης ενεργειακής απόδοσης	A2
Σημάνσεις εγκρίσεων	Σήμανση CE Πιστοποιητικό CB Πιστοποιητικό KEMA Keur Συμβατότητα με την οδηγία RoHS
Εύρος θερμοκρασίας περιβάλλοντος	-10 °C έως +50 °C

### Στοιχεία προϊόντος

Όνομα παραγωγίας προϊόντος	HF-E II 236 TL-D 220-240V 50/60Hz
----------------------------	-----------------------------------

Πλήρες όνομα προϊόντος	HF-E 236 TL-D II 220-240 50/60Hz
Full EOC	871829177058900
Υπολογισμένη περιγραφή τοπικού κωδικού B2B	HFE236/TLDII
Κωδικός παραγωγίας	77058900
Αρ. υλικού (12NC)	913713041166
Τοπικός κωδικός	HFE236/TLDII
Αριθμητής - Ποσότητα ανά συσκευασία	1
EAN/UPC - Προϊόν/Θήκη	8718291770589
Αριθμητής SAP - Πακέτα ανά εξωτερικό κουτί	20
EAN/UPC - Κιβώτιο	8718291770596

### Σχεδιάγραμμα διαστάσεων



Product	D1	C1	A1	A2	B1
HF-E II 236 TL-D 220-240V 50/60Hz	4,2 mm	28,7 mm	211,0 mm	198,0 mm	39,6 mm

