



HF-Performer III for TL5 lamps

HF-P 280 TL5/PL-L III 220-240V 50/60Hz

HF-Performer III TL-5-forkoblinger giver optimal alsidighed og opfylder alle nødvendige specifikationer for kommerciel klassificering. De tilbyder også fordelene ved teknologi til uafhængighed af netspændingsudsving, så disse forkoblinger er kompatible med energibesparende TL-5 ECO lyskilder. Disse forkoblinger er derfor en del af et overordnet højeffektivt belysningsystem, der kan hjælpe dig eller dine kunder til at opnå eventuelle internationale eller lokale energikoder, som du skal overholde. HF-Performer III TL-5-forkoblinger er det ideelle valg til en lang række anvendelser i nye konstruktioner og eftermonteringer i den kommercielle sektor, herunder generel overflademontage samt kontorbelysning, parkeringshuse, lagre, steder med krav om vandsikring og andre anvendelser. Forkoblingen er primært designet til indendørs anvendelse. Til udendørs brug skal armaturet som minimum være klasse I og tilstrækkeligt beskyttet mod vand og støv. Installationen skal også sikres mod lynnedslag eller have anden nødvendig elektrisk beskyttelse i overensstemmelse med typen af installation og anvendelse.

Produkt data

Drift og el		Ledningsføring	
Indgangsspænding	220 til 240 V	Stiktype på indgangsterminal	WAGO 251 universalstik [Velegnet til både automatisk ledningsføring (ALF og ADS) og manuel ledningsføring]
Linjefrekvens	50 to 60 Hz	Stiktype, udgangsterminaler	WAGO 251 universalstik [Velegnet til både automatisk ledningsføring (ALF og ADS) og manuel ledningsføring]
Indgangsfrekvens	50 til 60 Hz		
Bredde på startstrøm	0,38 ms		
Startstrømspids (maks.)	35 A		
Antal produkter pr. MCB (16 A, type B) (nom.)	8		
		Temperatur	
		T-kabinet, levetid (nom.)	85 °C

HF-Performer III for TL5 lamps

T-kappe, maks. (maks.)	85 °C
------------------------	-------

Mekanik og armaturhus

Armaturhus	L 425x30x21
Kode for indtrængningsbeskyttelse	IP20 [Fingerbeskyttelse]
Nettovægt (stykke)	0,360 kg

Godkendelse og anvendelsesområde

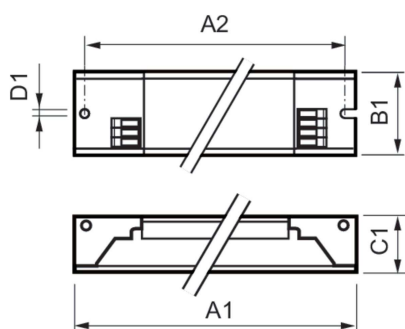
Indeks over energieffektivitet	A2 BAT
Sikkerhedsstandard	IEC 61347-2-3
Miljøstandard	ISO 14001
Godkendelsesmærkninger	CE-mærkning ENEC-certifikat VDE-EMV-certifikat
Omgivelsestemperaturområde	-25 °C til 60 °C

Produktdata

Ordreproduktnavn	HF-P 280 TL5/PL-L III 220-240V 50/60Hz
------------------	---

Det fulde produktnavn	HF-P 280 TL5/PL-L III 220-240V 50/60Hz
Full EOC	872790095230800
Beskrivelse af lokal kode	2049074202
Ordrekode	913713034366
Materialenr. (12NC)	913713034366
Lokal ordrekode	2049074202
Tæller – antal pr. pakke	1
EAN/UPC – Produkt/Æske	8727900952308
Tæller – antal pakker pr. kasse (udvendig emballage)	12
EAN/UPC – kasse	8727900952315

Målskitse



Product	D1	C1	A1	A2	B1
HF-P 280 TL5/PL-L III 220-240V 50/60Hz	4,2 mm	21,0 mm	425,0 mm	415,0 mm	30,0 mm

