



# HF-Performer III for TL5 lamps

## HF-P 180 TL5/PL-L 220-240V 50/60Hz IDC

O HF-Performer III TL5 é um balastro electrónico de alta frequência, estreito e sustentável para lâmpadas fluorescentes TL5 e TL5 Eco. É ideal para aplicações em que a elevada eficiência energética é um requisito. A gama HF-Performer III caracteriza-se por um design robusto que cumpre todas as normas internacionais relevantes em termos de segurança e desempenho e é eficiente energeticamente (CELMA EEI A2 BAT).

### Dados do produto

Funcionamento e características elétricas	
Tensão de entrada	220 a 240 V
Frequência de linha	50 to 60 Hz
Frequência de entrada	50 a 60 Hz
Largura da corrente de irrupção	0,30 ms
Fator de potência (Fração)	0,99
Pico da corrente de irrupção (Máx.)	24 A
Número de produtos em MCB (16 A tipo B) (Nom.)	20

Cablagem	
Tipo de conector dos terminais de entrada	Conector universal WAGO 251 [Adequado para cablagem automática (ALF e ADS) e cablagem manual]
Tipo de conector dos terminais de saída	Conector universal WAGO 251 [Adequado para cablagem automática (ALF e ADS) e cablagem manual]

Temperatura	
Vida útil da caixa T (Nom.)	80 °C
T-máxima na caixa (Máx.)	80 °C

Características mecánicas e compartimento	
Corpo	L 360x30x21
Código de proteção de entrada	IP20 [Proteção de dedos]
Peso líquido (Peça)	0,250 kg

Aprovação e aplicação	
índice de eficiência energética	A2 BAT
Standard de segurança	IEC 61347-2-3
Norma ambiental	ISO 14001
Marcas de aprovação	Marca CE Certificação ENEC Certificação VDE-EMV
Marca CE	Sim
Intervalo de temperatura ambiente	-25 °C a 60 °C

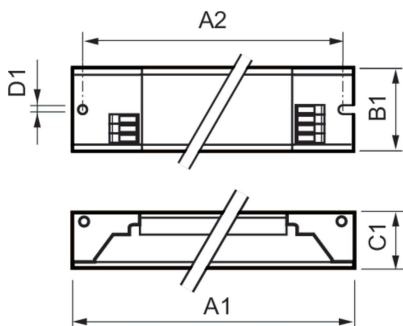
## HF-Performer III for TL5 lamps

### Dados do produto

Nome de produto da encomenda	HF-P 180 TL5 III 220-240V 50/60Hz
Nome do produto completo	HF-P 180 TL5/PL-L 220-240V 50/60Hz IDC
Código do produto completo	872790095228500
Código de encomenda	95228500
N.º material (12NC)	913713034266
Numerador – Quantidade por embalagem	1

EAN/UPC – Produto/caixa	8727900952285
Numerador – Embalagens por caixa exterior	12
EAN/UPC – Caso	8727900952292

### Desenho dimensional



Product	D1	C1	A1	A2	B1
HF-P 180 TL5 III 220-240V 50/60Hz	4,2 mm	21,0 mm	360,0 mm	350,0 mm	30,0 mm

