



HF-Performer III TL5

HF-P 2 24/39 TL5 HO III 220-240V 50/60Hz

Le ballast HF-Performer III TL5 est un ballast électronique haute fréquence compact et durable pour lampes fluorescentes TL5 et TL5 Eco. Il convient idéalement aux applications exigeant une efficacité énergétique élevée. La gamme HF-Performer III se caractérise par une conception robuste, est conforme à toutes les normes internationales de sécurité et de performances qui s'appliquent et présente une efficacité énergétique élevée (IEE CELMA A2 BAT).

Données du produit

Fonctionnement et électricité	
Tension d'entrée	220 à 240 V
Fréquence linéaire	50 to 60 Hz
Fréquence d'entrée	50 à 60 Hz
largeur d'impulsion du courant d'appel	0,30 ms
Pic de courant d'appel (max.)	24 A
Nombre de produits sur disjoncteur (16 A type B) (nom.)	20

Câblage	
Type de connecteur bornes d'entrée	Connecteur universel WAGO 251 [Compatible avec le câblage automatique (ALF et ADS) et manuel]
Type de connecteur bornes de sortie	Connecteur universel WAGO 251 [Compatible avec le câblage automatique (ALF et ADS) et manuel]

Température	
Durée de vie à la température du produit (nom.)	80 °C

Température maximale du produit (max.)	80 °C
--	-------

Mécanique et boîtier	
Corps du luminaire	L 360x30x21
Indice de protection	IP20 [Protection des doigts]
Poids net (pièce)	0,250 kg

Approbation et application	
Classe énergétique	A2 BAT
Norme de sécurité	IEC 61347-2-3
Norme environnementale	ISO 14001
Homologation	Marquage CE Certificat ENEC Certificat VDE-EMV
Marquage CE	Oui
Gamme de températures ambiantes	-25 °C à 60 °C

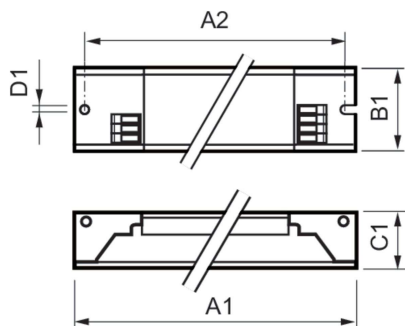
Données du produit	
Nom du produit de la commande	HF-P 2 24/39 TL5 III 220-240V 50/60Hz
Nom de produit complet	HF-P 2 24/39 TL5 HO III 220-240V 50/60Hz
Code EOC	872790095226100

HF-Performer III TL5

Code de commande	95226100
Code 12NC	913713034166
Numérateur - Quantité par kit	1
Code EAN - Produit/Boîte	8727900952261

Conditionnement par carton	12
Codes EAN/UPC - Boîte	8727900952278

Schéma dimensionnel



Product	D1	C1	A1	A2	B1
HF-P 2 24/39 TL5 III 220-240V 50/60Hz	4,2 mm	21,0 mm	360,0 mm	350,0 mm	30,0 mm

