



HF-Performer III for TL5 lamps

HF-P 2 24/39 TL5 HO III 220-240V 50/60Hz

HP-Performer III TL5 je tenký vysokofrekvenční elektronický předřadník pro zářivky TL5 a TL5 Eco zohledňující trvalou udržitelnost. Je ideální pro použití vyžadující vysokou energetickou účinnost. Série HF-Performer III se vyznačuje robustním designem, vyhovuje všem relevantním mezinárodním standardům v oblasti bezpečnosti a výkonu a je energeticky účinný (CELMA EEI A2 BAT).

Údaje o produktu

Provozní a elektrické	
Vstupní napětí	220 až 240 V
Frekvence sítě	50 to 60 Hz
Vstupní frekvence	50 až 60 Hz
Šířka náběhového proudu	0,30 ms
Špička náběhového proudu (max.)	24 A
Počet produktů v MCB (16A typ B) (jmen.)	20
Prodrátování	
Vstupní svorky, typ konektoru	Univerzální konektor WAGO 251 [Je vhodný jak pro automatické (ALF a ADS) tak manuální připojení]
Výstupní svorky, typ konektoru	Univerzální konektor WAGO 251 [Je vhodný jak pro automatické (ALF a ADS) tak manuální připojení]
Teplota okolí	
Teplota životnosti pouzdra (jmen.)	80 °C

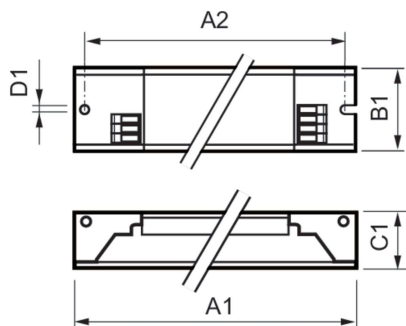
Maximální teplota (max.)	80 °C
Mechanické a materiály	
Tělo	L 360x30x21
Kód ochrany proti vniknutí	IP20 [Ochrana proti vniknutí prstů]
Celková hmotnost (kus)	0,250 kg
Certifikace a použití	
Index energetické účinnosti	A2 BAT
Bezpečnostní standard	IEC 61347-2-3
Norma pro ochranu životního prostředí	ISO 14001
Certifikační značky	Značka CE Certifikát ENEC Certifikát VDE-EMV
Značka CE	Ano
Rozsah okolní teploty	-25 °C až 60 °C
Označení a balení	
Objednací název produktu	HF-P 2 24/39 TL5 HO III 220-240V 50/60Hz
Celý název výrobku	HF-P 2 24/39 TL5 HO III 220-240V 50/60Hz
Full EOC	872790095226100
Kód objednávky	95226100

HF-Performer III for TL5 lamps

Číslo materiálu (12NC)	913713034166
Číslování – počet v balení	1
EAN/UPC – výrobek/pouzdro	8727900952261
Číslování SAP – balení v krabičce	12

Pouzdro – EAN/UPC	8727900952278
-------------------	---------------

Rozměrové výkresy



Product	D1	C1	A1	A2	B1
HF-P 2 24/39 TL5 III 220-240V 50/60Hz	4,2 mm	21,0 mm	360,0 mm	350,0 mm	30,0 mm

