

PHILIPS

Lighting



HF-Performer III for TL5 lamps

HF-P 3/414 TL5 III 220-240V 50/60Hz

HF-Performer III TL5 balastları, TL5 and TL5 Eco floresan lambalar için sürdürülebilir, ince ve yüksek frekanslı bir elektronik balasttır. Yüksek enerji verimliliği gerektiren uygulamalar için idealdir. HF-Performer III serisi, sağlam bir tasarıma sahip olup tüm ilgili uluslararası güvenlik ve performans standartlarını karşılar ve enerji verimliliği sağlar. HF-Performer III TL5 balastları ofis, otopark, depo alanları gibi pek çok uygulama alanı için ideal çözümler sunar.

Ürün veri

Çalıştırma ve Elektrik	
Giriş Voltajı	220 ila 240 V
Hat Frekansı	50 to 60 Hz
Giriş Frekansı	50 ila 60 Hz
Ani Akım Genişliği	0,25 ms
Ani Akım Tepe Değeri (Maks)	24 A
MCB'deki Ürün Sayısı (16A Tip B) (Nom) 28	
Kablolama	
Konnektör Türü Giriş Terminalleri	WAGO 251 evrensel konnektör [Hem otomatik kablolama (ALF ve ADS) hem de manuel kablolama için uygundur]
Konnektör Türü Çıkış Terminalleri	WAGO 251 evrensel konnektör [Hem otomatik kablolama (ALF ve ADS) hem de manuel kablolama için uygundur]
Sıcaklık	
Muhafaza Ömrü (Nom)	80 °C

Muhafaza Maksimum (Maks.)	80 °C
Mekanik ve Muhafaza	
Muhafaza	L 280x40x21
Girişime Karşı Koruma Sınıfı	IP20 [Parmak korumalı]
Net Ağırlık (Parça Başı)	0,195 kg
Onay ve Uygulama	
Enerji Verimliliği İndeksi	A2 BAT
Güvenlik Standardı	IEC 61347-2-3
Çevre Standardı	ISO 14001
Onay İşaretleri	CE işareti ENEC sertifikası VDE-EMV sertifikası
CE İşareti	Evet
Ortam sıcaklığı aralığı	-25 °C ila 60 °C

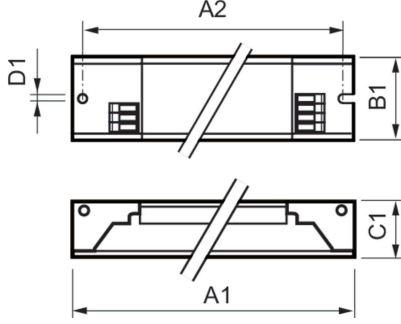
Ürün Verileri	
Sipariş ürün adı	HF-P 3/4 14 TL5 III 220-240V 50/60Hz IDC
Tam ürün adı	HF-P 3/414 TL5 III 220-240V 50/60Hz
Tam ürün kodu	871829172125300

HF-Performer III for TL5 lamps

Sipariş kodu	72125300
Malzeme No. (12NC)	913713033966
Numeratör - Paket Başına Miktar	1
EAN/UPC - Ürün/Kutu	8718291721253
Numeratör - Büyük kutu başına paket sayısı	10

EAN/UPC - Kutu	8718291721260
----------------	---------------

Boyutlu çizim



Product	D1	C1	A1	A2	B1
HF-P 3/4 14 TL5 III 220-240V 50/60Hz IDC	4,2 mm	21,0 mm	280,0 mm	265,0 mm	39,0 mm

