



# HF-Performer III for TL5 lamps

## HF-P 3/414 TL5 III 220-240V 50/60Hz

O HF-Performer III TL5 é um balastro electrónico de alta frequência, estreito e sustentável para lâmpadas fluorescentes TL5 e TL5 Eco. É ideal para aplicações em que a elevada eficiência energética é um requisito. A gama HF-Performer III caracteriza-se por um design robusto que cumpre todas as normas internacionais relevantes em termos de segurança e desempenho e é eficiente energeticamente (CELMA EEI A2 BAT).

### Dados do produto

Funcionamento e características elétricas	
Tensão de entrada	220 a 240 V
Frequência de linha	50 to 60 Hz
Frequência de entrada	50 a 60 Hz
Largura da corrente de irrupção	0,25 ms
Pico da corrente de irrupção (Máx.)	24 A
Número de produtos em MCB (16 A tipo B) (Nom.)	28

Cablagem	
Tipo de conector dos terminais de entrada	Conector universal WAGO 251 [Adequado para cablagem automática (ALF e ADS) e cablagem manual]
Tipo de conector dos terminais de saída	Conector universal WAGO 251 [Adequado para cablagem automática (ALF e ADS) e cablagem manual]

Temperatura	
Vida útil da caixa T (Nom.)	80 °C

T-máxima na caixa (Máx.)	80 °C
--------------------------	-------

Características mecânicas e compartimento	
Corpo	L 280x40x21
Código de proteção de entrada	IP20 [Proteção de dedos]
Peso líquido (Peça)	0,195 kg

Aprovação e aplicação	
índice de eficiência energética	A2 BAT
Standard de segurança	IEC 61347-2-3
Norma ambiental	ISO 14001
Marcas de aprovação	Marca CE Certificação ENEC Certificação VDE-EMV
Marca CE	Sim
Intervalo de temperatura ambiente	-25 °C a 60 °C

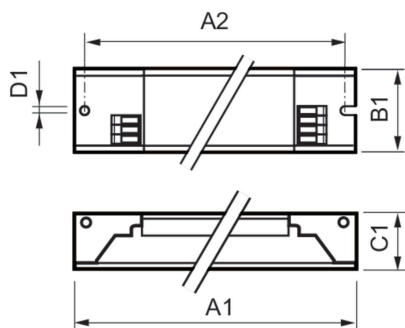
Dados do produto	
Nome de produto da encomenda	HF-P 3/4 14 TL5 III 220-240V 50/60Hz IDC
Nome do produto completo	HF-P 3/414 TL5 III 220-240V 50/60Hz

## HF-Performer III for TL5 lamps

Código do produto completo	871829172125300
Código de encomenda	72125300
N.º material (12NC)	913713033966
Numerador – Quantidade por embalagem	1
EAN/UPC – Produto/caixa	8718291721253

Numerador – Embalagens por caixa exterior	10
EAN/UPC – Caso	8718291721260

### Desenho dimensional



Product	D1	C1	A1	A2	B1
HF-P 3/4 14 TL5 III 220-240V 50/60Hz IDC	4,2 mm	21,0 mm	280,0 mm	265,0 mm	39,0 mm

