



HF-Performer III for TL5 lamps

HF-P 3/414 TL5 III 220-240V 50/60Hz

L'HF-Performer III TL5 è un reattore elettronico ad alta frequenza sostenibile e compatto per lampade fluorescenti TL5 e TL5 Eco. È ideale per le applicazioni che richiedono un'elevata efficienza energetica. La gamma HF-Performer III è contraddistinta da un design robusto, è conforme a tutti gli standard internazionali pertinenti in materia di sicurezza e prestazioni ed è efficiente dal punto di vista energetico (CELMA EEI A2 BAT).

Dati del prodotto

Funzionamento e parte elettrica		Temperatura	
Tensione in ingresso	Da 220 a 240 V	Temp. involucro per definire la durata (Nom)	80 °C
Frequenza di linea	50 to 60 Hz	Temp. massima involucro (Max)	80 °C
Frequenza di ingresso	Da 50 a 60 Hz	Meccanica e corpo	
Larghezza corrente di spunto	0,25 ms	Corpo	L 280x40x21
Picco corrente di spunto (Max)	24 A	e una gestione termica	IP20 [Protetto contro l'accesso con un dito]
Numero di prodotti sotto interruttore magnetotermico (16A tipo B) (Nom)	28	Peso netto (Pezzo)	0,195 kg
Cablaggio		Approvazione e applicazione	
Tipo di connettore terminali in ingresso	Connettore universale WAGO 251 [Adatto sia per cablaggio automatico (ALF e ADS) che per cablaggio manuale]	Indice di efficienza energetica	A2 BAT
Tipo di connettore terminali di uscita	Connettore universale WAGO 251 [Adatto sia per cablaggio automatico (ALF e ADS) che per cablaggio manuale]	Standard di sicurezza	IEC 61347-2-3
		Standard ambientale	ISO 14001
		Marchi di approvazione	Marchio CE Certificato ENEC Certificato VDE-EMV
		Marchio CE	SI
		Intervallo temperatura ambiente	Da -25 °C a 60 °C

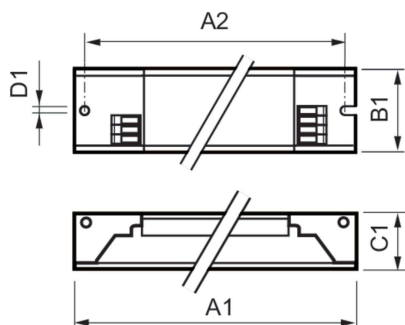
HF-Performer III for TL5 lamps

Dati del prodotto

Nome prodotto ordine	HF-P 3/4 14 TL5 III 220-240V 50/60Hz IDC
Nome completo prodotto	HF-P 3/414 TL5 III 220-240V 50/60Hz
Full EOC	871829172125300
Descrizione codice locale	HF3P14TL5
Codice d'ordine	72125300
Codice materiale (12NC)	913713033966
Codice locale	HF3P14TL5

Numeratore - Quantità per confezione	1
EAN/UPC - Prodotto/scatola	8718291721253
Numeratore - Confezioni per scatola esterna	10
EAN/UPC - Case	8718291721260

Disegno tecnico



Product	D1	C1	A1	A2	B1
HF-P 3/4 14 TL5 III 220-240V 50/60Hz IDC	4,2 mm	21,0 mm	280,0 mm	265,0 mm	39,0 mm

