



HF-PERFORMER III für TL5 Lampen

HF-P 3/414 TL5 III 220-240V 50/60Hz

Der HF-Performer III ist ein robustes und kompaktes elektronisches Hochfrequenz-Vorschaltgerät. Diese überaus effiziente und flexible Lösung für MASTER TL5 eignet sich insbesondere für Anwendungen, in denen eine hohe Energieeffizienz erforderlich ist. Sie kann aber auch in Bereichen zum Einsatz kommen, wo die Beleuchtung ein komfortables Ambiente erzeugen soll oder in denen flackerfreies Licht benötigt wird.

Produkt Daten

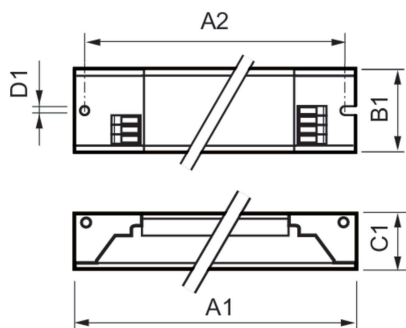
Betrieb und Elektrik		Gehäusetemperatur (Max)	80 °C
Eingangsspannung	220 bis 240 V	Mechanik und Gehäuse	
Netzfrequenz	50 to 60 Hz	Gehäuse	L 280x40x21
Eingangsfrequenz	50 bis 60 Hz	Schutzart (IP)	IP20 [Fernhalten von Fingern]
Einschaltstromweite	0,25 ms	Nettogewicht (Stück)	0,195 kg
Einschaltstrom (max.)	24 A	Genehmigung und Anwendung	
Anzahl Produkte für MCB (16 A Typ B) (Nom.)	28	Energieeffizienzindex	A2 BAT
Verdrahtung		Sicherheitsstandard	IEC 61347-2-3
Typ Anschlussklemme Eingang	WAGO 251 Universalsteckverbinder [Geeignet für automatische (ALF und ADS) und manuelle Verdrahtung]	Umweltnorm	ISO 14001
Anschlussklemme sekundär	WAGO 251 Universalsteckverbinder [Geeignet für automatische (ALF und ADS) und manuelle Verdrahtung]	Zeichen & Zertifikate	CE Zeichen ENEC Zertifikat VDE-EMV Zertifikat
Temperatur		CE-Zeichen	Ja
Gehäusetemperatur-Lebensdauer (Nom)	80 °C	Umgebungstemperaturbereich	-25 °C bis 60 °C
		Produktdaten	
		Bestell-Produktname	HF-P 3/4 14 TL5 III 220-240V 50/60Hz IDC
		Gesamtbezeichnung des Produkts	HF-P 3/414 TL5 III 220-240V 50/60Hz

HF-PERFORMER III für TL5 Lampen

Gesamt-Produktcode	871829172125300
Bestellcode	72125300
Material-Nr. (12NC)	913713033966
Anzahl pro Verpackung	1
EAN/UPC – Produkt/Kiste	8718291721253

Zähler - Pakete pro Außenkarton	10
EAN Umverpackung	8718291721260

Abmessungsskizzen



Product	D1	C1	A1	A2	B1
HF-P 3/4 14 TL5 III 220-240V 50/60Hz IDC	4,2 mm	21,0 mm	280,0 mm	265,0 mm	39,0 mm

