



# HF-Selectalume II para lámparas TL-D

## HF-S 218/236 TL-D II 220-240V 50/60Hz

HF-Selectalume II TL-D es la solución más rentable, fiable y destacada para las lámparas fluorescentes. Estos balastos forman parte de un sistema general de iluminación de gran eficiencia que pueden ayudarles a vos o a tus clientes a cumplir con los códigos de energía internacionales o locales que necesiten. Los balastos HF-Selectalume II TL-D son la opción ideal para una amplia variedad de aplicaciones en construcciones nuevas o renovaciones dentro del sector comercial, incluidos el montaje sobre superficies generales o la iluminación de oficinas, estacionamientos, depósitos, resistente al agua u otras aplicaciones. EL balasto está diseñado principalmente para aplicaciones de interior. Para aplicaciones de exterior, la luminaria debe ser como mínimo Clase I y debe contar con suficiente protección contra el agua y el polvo. La instalación también debe tener protección ante sobretensiones o cualquier otra protección eléctrica que se considere necesaria en tales aplicaciones e instalaciones típicas.

### Datos del producto

Operación y aspectos eléctricos	
Voltaje de entrada	220 a 240 V
Frecuencia de línea	50 to 60 Hz
Frecuencia de entrada	50 a 60 Hz
Corriente de fuga a tierra (máx.)	0.5 mA
Ancho de corriente de irrupción	0.35 ms
Pico de corriente de irrupción (máx.)	18 A
Cantidad de productos en MCB (16 A Tipo B) (nominal)	28
Cableado	
Terminales de entrada de tipo de conector	Conector WAGO 744

Terminales de salida de tipo de conector	Conector WAGO 744 [Apto para cableado manual]
Temperatura	
T° vida útil del estuche (nominal)	75 °C
T° estuche máxima (máx.)	75 °C
Mecánica y carcasa	
Carcasa	L 280x30x28
Código de protección de ingreso	IP20 [Protección para los dedos]
Peso neto (pieza)	0.193 kg

## HF-Selectalume II para lámparas TL-D

### Aprobación y aplicación

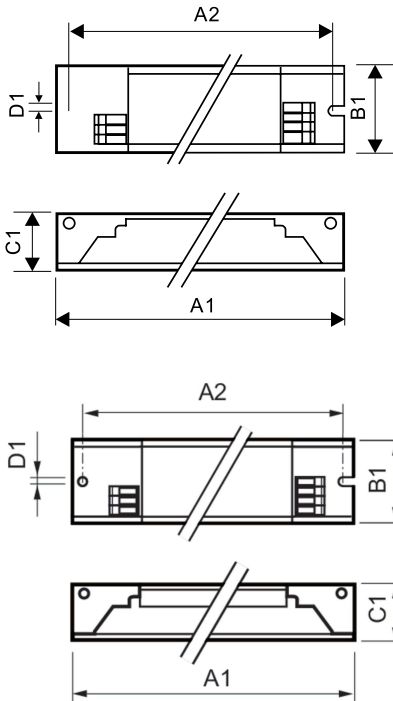
Índice de eficiencia energética	A2 BAT
Marcas de aprobación	F-Marking Marcado CE Certificado ENEC Certificado CCC Certificado C-Tick Certificación PSB Marcado TISI Aprobación SIRIM Certificado CB Certificado CCC Certificado VDE-EMV
Marca CE	Sí
Rango de temperatura ambiente	-20 °C a 55 °C

### Información del producto

Nombre del producto del pedido	HF-S 218/236 TL-D II 220-240V 50/60Hz
--------------------------------	---------------------------------------

Nombre del producto completo	HF-S 218/236 TL-D II 220-240V 50/60Hz
Full EOC	872790090553300
Código del pedido	913713032466
N.º de material (12NC)	913713032466
Numerador: cantidad por paquete	1
EAN/UPC: producto/caja	8711500999313
Numerador: paquetes por caja externa	12
EAN/UPC - Caja	8727900905533

### Plano de dimensiones



### Product

HF-S 218/236 TL-D II 220-240V 50/60Hz

Product	A1	B1	C1	A2	B2	D1
HF-S 218/236 TL-D II 220-240V 50/60Hz	280 mm	30 mm	28 mm	265 mm		4.2 mm

