



HF-Selectalume II for TL-D lamps

HF-S 218/236 TL-D II 220-240V 50/60Hz

HF-Selectalume II je zářivkové řešení s nejlepším poměrem ceny a výkonu, účinné, spolehlivé, tenké, cenově dostupné a opatřené skutečně revoluční technologií nabízející úspory energie, flexibilitu systému a bezkonkurenční výkon. Řešení HF-Selectalume II, jež snižuje náklady, se vyznačuje robustním designem v souladu se všemi relevantními mezinárodními standardy v oblasti bezpečnosti a výkonu. Světelný zdroj HF-Selectalume II je určen pro použití v interiérových svítidlech, jako jsou bodové reflektory, stropní svítidla a zapuštěné světelné zdroje, jež se často používají v kancelářích, prodejnách, průmyslu, hotelech, restauracích a na dalších místech s instalovanými ovládacími zařízeními a nízkou četností přepínání (zapnutí/vypnutí)

Údaje o produktu

Provozní a elektrické	
Vstupní napětí	220 až 240 V
Frekvence sítě	50 to 60 Hz
Vstupní frekvence	50 až 60 Hz
Svodový proud (max.)	0,5 mA
Šířka náběhového proudu	0,35 ms
Špička náběhového proudu (max.)	18 A
Počet produktů v MCB (16A typ B) (jmen.)	28
Prodrátování	
Vstupní svorky, typ konektoru	Konektor WAGO 744
Výstupní svorky, typ konektoru	Konektor WAGO 744 [Vhodný pro ruční připojení]

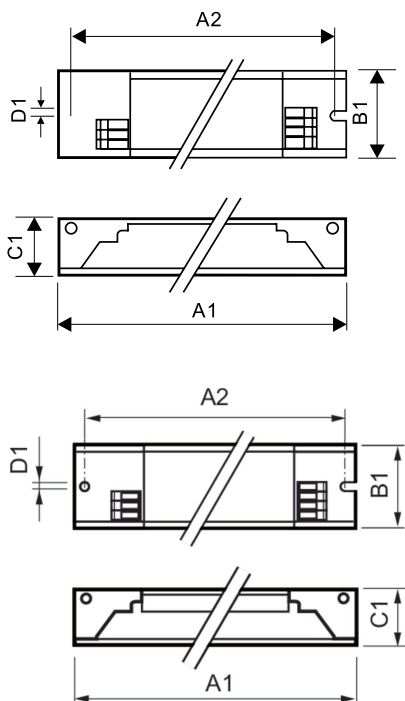
Teplota okolí	
Teplota životnosti pouzdra (jmen.)	75 °C
Maximální teplota (max.)	75 °C
Mechanické a materiály	
Tělo	L 280x30x28
Kód ochrany proti vniknutí	IP20 [Ochrana proti vniknutí prstů]
Celková hmotnost (kus)	0,193 kg
Certifikace a použití	
Index energetické účinnosti	A2 BAT
Certifikační značky	Značka F Značka CE Certifikát ENEC Certifikát CCC Certifikát C-Tick Certifikace PSB Značka TISI Schválení SIRIM Certifikát CB Certifikát CCC Certifikát VDE-EMV

HF-Selectalume II for TL-D lamps

Značka CE	Ano
Rozsah okolní teploty	-20 °C až 55 °C
Označení a balení	
Objednací název produktu	HF-S 218/236 TL-D II 220-240V 50/60Hz
Celý název výrobku	HF-S 218/236 TL-D II 220-240V 50/60Hz
Full EOC	872790090553300
Kód objednávky	90553300

Číslo materiálu (12NC)	913713032466
Číslování – počet v balení	1
EAN/UPC – výrobek/pouzdro	8711500999313
Číslování SAP – balení v krabičce	12
Pouzdro – EAN/UPC	8727900905533

Rozměrové výkresy



Product

HF-S 218/236 TL-D II 220-240V 50/60Hz

Product	A1	B1	C1	A2	B2	D1
HF-S 218/236 TL-D II 220-240V 50/60Hz	280 mm	30 mm	28 mm	265 mm		4,2 mm

