



HF-Selectalume II for TL-D lamps

HF-S 158 TL-D II 220-240V 50/60Hz

HF-Selectalume II TL-D er den mest omkostningseffektive, pålidelige, slanke og prismæssigt overkommelige lysstofrørsløsning. Disse forkoblinger er en del af et overordnet højeffektivt belysningsystem, der kan hjælpe dig eller dine kunder til at opnå eventuelle internationale eller lokale energikoder, som du skal overholde. HF-Selectalume II TL-D forkoblinger er det ideelle valg til en lang række anvendelser i nye konstruktioner og eftermonteringer i den kommercielle sektor, herunder generel overflademontage samt kontorbelysning, parkeringshuse, lagre, steder med krav om vandsikring og andre anvendelser. Forkoblingen er primært designet til indendørs anvendelse. Til udendørs brug skal armaturet som minimum være klasse I og tilstrækkeligt beskyttet mod vand og støv. Installationen skal også sikres mod lynnedslag eller have anden nødvendig elektrisk beskyttelse i overensstemmelse med typen af installation og anvendelse.

Produkt data

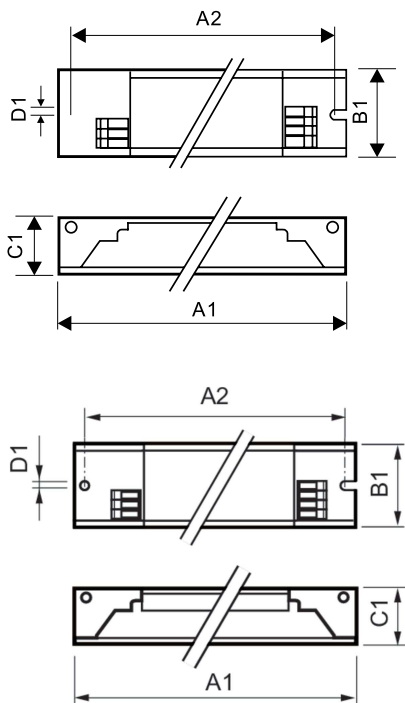
Drift og el		Stiktype, udgangsterminaler	
Indgangsspænding	220 til 240 V	WAGO 744-stik [Velegnet til manuel ledningsføring]	
Linjefrekvens	50 to 60 Hz	Temperatur	
Indgangsfrekvens	50 til 60 Hz	T-kabinet, levetid (nom.)	75 °C
Jordafledningsstrøm (maks.)	0,5 mA	T-kappe, maks. (maks.)	75 °C
Bredde på startstrøm	0,35 ms	Mekanik og armaturhus	
Startstrømspids (maks.)	18 A	Armaturhus	L 280x30x28
Antal produkter pr. MCB (16 A, type B) (nom.)	28	Kode for indtrængningsbeskyttelse	IP20 [Fingerbeskyttelse]
Ledningsføring		Nettovægt (stykke)	0,193 kg
Stiktype på indgangsterminal	WAGO 744-stik		

HF-Selectalume II for TL-D lamps

Godkendelse og anvendelsesområde	
Indeks over energieffektivitet	A2 BAT
Godkendelsesmærkninger	F-mærkning CE-mærkning ENEC-certifikat CCC-certifikat C-Tick-certifikat PSB-certificering TISI-mærkning SIRIM-godkendelse CB-certifikat CCC-certifikat VDE-EMV-certifikat
CE-mærke	Ja
Omgivelsestemperaturområde	-20 °C til 55 °C
Produktdata	
Ordreproduktnavn	HF-S 158 TL-D II 220-240V 50/60Hz

Det fulde produktnavn	HF-S 158 TL-D II 220-240V 50/60Hz
Full EOC	872790089739500
Ordrekode	913713032266
Materialenr. (12NC)	913713032266
Tæller – antal pr. pakke	1
EAN/UPC – Produkt/Æske	8711500999078
Tæller – antal pakker pr. kasse (udvendig emballage)	12
EAN/UPC – kasse	8727900897395

Målskitse



Product

HF-S 158 TL-D II 220-240V 50/60Hz

Product	A1	B1	C1	A2	B2	D1
HF-S 158 TL-D II 220-240V 50/60Hz	280 mm	30 mm	28,5 mm	265 mm		4,2 mm

