



HF-Selectalume II pour TL-D lamps

HF-S 118/136 TL-D II 220-240V 50/60Hz

HF-Selectalume II est la solution fluorescente la plus économique, fiable, compacte et avantageuse du marché. Elle se caractérise en effet par une technologie innovante qui permet de réaliser des économies d'énergie, une grande flexibilité du système et des performances inégalées. Économique, la solution HF-Selectalume II présente une conception robuste conforme à toutes les normes internationales de sécurité et de performance applicables. La solution HF-Selectalume II est destinée à être utilisée avec des dispositifs d'éclairage intérieur tels que des spots, des plafonniers et des luminaires encastrés, couramment utilisés dans les bureaux, les commerces, l'industrie, l'hôtellerie et la restauration ainsi que dans d'autres applications caractérisées par l'installation de dispositifs de commande avec une activité de commutation allumage/extinction occasionnelle.

Données du produit

Fonctionnement et électricité		Type de connecteur bornes de sortie	Connecteur WAGO 744 [Compatible avec le câblage manuel]
Tension d'entrée	220 à 240 V		
Fréquence linéaire	50 to 60 Hz		
Fréquence d'entrée	50 à 60 Hz		
Courant de fuite (max.)	0,5 mA		
largeur d'impulsion du courant d'appel	0,35 ms		
Pic de courant d'appel (max.)	18 A		
Nombre de produits sur disjoncteur (16 A type B) (nom.)	28		
Câblage		Température	
Type de connecteur bornes d'entrée	Connecteur WAGO 744	Durée de vie à la température du produit (nom.)	75 °C
		Température maximale du produit (max.)	75 °C
		Mécanique et boîtier	
		Corps du luminaire	L 280x30x28
		Indice de protection	IP20 [Protection des doigts]
		Poids net (pièce)	0,200 kg

HF-Selectalume II pour TL-D lamps

Approbation et application

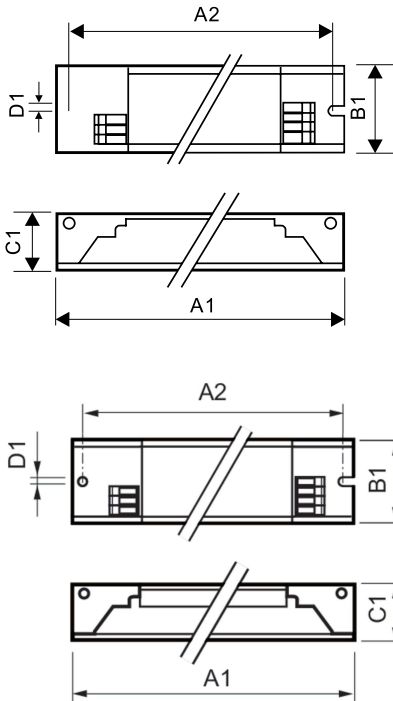
Classe énergétique	A2 BAT
Homologation	Marquage F Marquage CE Certificat ENEC Certificat CCC Certificat C-Tick Certificat PSB Marquage TISI Approbation SIRIM Certificat CB Certificat CCC Certificat VDE- EMV
Marquage CE	Oui
Gamme de températures ambiantes	-20 °C à 55 °C

Données du produit

Nom du produit de la commande	HF-S 118/136 TL-D II 220-240V 50/60Hz
-------------------------------	---------------------------------------

Nom de produit complet	HF-S 118/136 TL-D II 220-240V 50/60Hz
Code EOC	872790090551900
Code de commande	90551900
Code 12NC	913713032166
Numérateur - Quantité par kit	1
Code EAN – Produit/Boîte	8711500999290
Conditionnement par carton	12
Codes EAN/UPC – Boîte	8727900905519

Schéma dimensionnel



Product

HF-S 118/136 TL-D II 220-240V 50/60Hz

Product	A1	B1	C1	A2	B2	D1
HF-S 118/136 TL-D II 220-240V 50/60Hz	280 mm	30 mm	28 mm	265 mm		4,2 mm

