



# HF-Selectalume II for TL-D lamps

## HF-S 118/136 TL-D II 220-240V 50/60Hz

HF-Selectalume II TL-D er den mest omkostningseffektive, pålidelige, slanke og prismæssigt overkommelige lysstofrørsløsning. Disse forkoblinger er en del af et overordnet højeffektivt belysningsystem, der kan hjælpe dig eller dine kunder til at opnå eventuelle internationale eller lokale energikoder, som du skal overholde. HF-Selectalume II TL-D forkoblinger er det ideelle valg til en lang række anvendelser i nye konstruktioner og eftermonteringer i den kommercielle sektor, herunder generel overflademontage samt kontorbelysning, parkeringshuse, lagre, steder med krav om vandsikring og andre anvendelser. Forkoblingen er primært designet til indendørs anvendelse. Til udendørs brug skal armaturet som minimum være klasse I og tilstrækkeligt beskyttet mod vand og støv. Installationen skal også sikres mod lynnedslag eller have anden nødvendig elektrisk beskyttelse i overensstemmelse med typen af installation og anvendelse.

### Produkt data

Drift og el	
Indgangsspænding	220 til 240 V
Linjefrekvens	50 to 60 Hz
Indgangsfrekvens	50 til 60 Hz
Jordafledningsstrøm (maks.)	0,5 mA
Bredde på startstrøm	0,35 ms
Startstrømspids (maks.)	18 A
Antal produkter pr. MCB (16 A, type B) (nom.)	28

Ledningsføring	
Stiktype på indgangsterminal	WAGO 744-stik

Stiktype, udgangsterminaler	
Stiktype, udgangsterminaler	WAGO 744-stik [Velegnet til manuel ledningsføring]

Temperatur	
T-kabinet, levetid (nom.)	75 °C
T-kappe, maks. (maks.)	75 °C

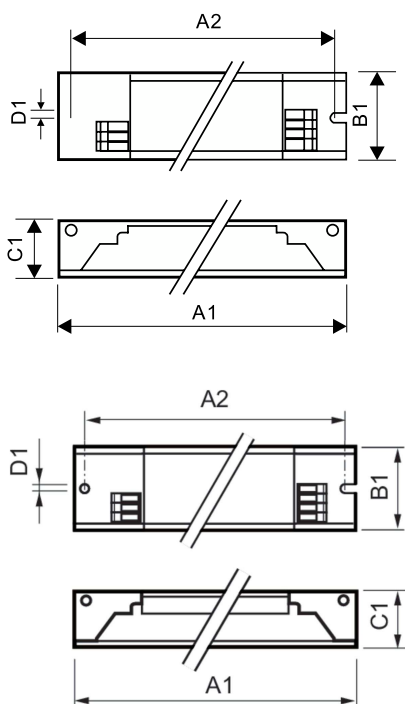
Mekanik og armaturhus	
Armaturhus	L 280x30x28
Kode for indtrængningsbeskyttelse	IP20 [Fingerbeskyttelse]
Nettovægt (stykke)	0,200 kg

## HF-Selectalume II for TL-D lamps

Godkendelse og anvendelsesområde	
Indeks over energieffektivitet	A2 BAT
Godkendelsesmærkninger	F-mærkning CE-mærkning ENEC-certifikat CCC-certifikat C-Tick-certifikat PSB-certificering TISI-mærkning SIRIM-godkendelse CB-certifikat CCC-certifikat VDE-EMV-certifikat
CE-mærke	Ja
Omgivelsestemperaturområde	-20 °C til 55 °C
Produktdata	
Ordreprodukt navn	HF-S 118/136 TL-D II 220-240V 50/60Hz

Det fulde produkt navn	HF-S 118/136 TL-D II 220-240V 50/60Hz
Full EOC	872790090551900
Ordrekode	913713032166
Materialenr. (12NC)	913713032166
Tæller – antal pr. pakke	1
EAN/UPC – Produkt/Æske	8711500999290
Tæller – antal pakker pr. kasse (udvendig emballage)	12
EAN/UPC – kasse	8727900905519

### Målskitse



#### Product

HF-S 118/136 TL-D II 220-240V 50/60Hz

Product	A1	B1	C1	A2	B2	D1
HF-S 118/136 TL-D II 220-240V 50/60Hz	280 mm	30 mm	28 mm	265 mm		4,2 mm

