



# HF-Performer III για λαμπτήρες TL-D

## HF-P 118/136 TL-D III 220-240V 50/60 Hz

Τα μπάλαστ HF-Performer III TL-D III προσφέρουν την μεγαλύτερη ευελιξία και πληρούν όλες τις απαραίτητες προδιαγραφές για εμπορική χρήση. Προσφέρουν επίσης τα πρόσθετα πλεονεκτήματα της τεχνολογίας μείωσης διακυμάνσεων του λαμπτήρα, καθιστώντας αυτά τα μπάλαστ συμβατά με τους λαμπτήρες εξοικονόμησης ενέργειας. Κατά συνέπεια, αποτελούν μέρος ενός συστήματος φωτισμού ενεργειακής απόδοσης που μπορεί να βοηθήσει εσάς και τους πελάτες σας να συμμορφώσετε με οποιονδήποτε απαιτούμενο διεθνή ή τοπικό κώδικα ρύθμισης ενεργειακών θεμάτων. Τα μπάλαστ HF-Performer III TL-D III αποτελούν την ιδανική επιλογή για ευρύ φάσμα εφαρμογών νέων κατασκευών και αντικαταστάσεων στον εμπορικό τομέα, συμπεριλαμβανομένων των γενικών εφαρμογών τοποθέτησης σε επιφάνεια ή φωτισμού γραφείων, χώρων στάθμευσης, αποθηκών, των εφαρμογών με αδιάβροχα φωτιστικά και άλλων εφαρμογών. Το μπάλαστ έχει σχεδιαστεί κυρίως για εφαρμογή σε εσωτερικούς χώρους. Για υπαίθριες εφαρμογές, το φωτιστικό πρέπει να είναι τουλάχιστον Κατηγορίας I και πρέπει να είναι επαρκώς προστατευμένο από το νερό και τη σκόνη. Η εγκατάσταση πρέπει επίσης να διαθέτει προστασία από υπερτάσεις που προκαλούνται από κεραυνούς ή οποιαδήποτε άλλη απαραίτητη προστασία του ηλεκτρικού κυκλώματος επιβάλλεται σε τέτοιες τυπικές εγκαταστάσεις και εφαρμογές.

### δεδομένα Προϊόντων

Χαρακτηριστικά ηλεκτρικής λειτουργίας	
Τάση εισόδου	220 έως 240 V
Line Frequency	50 to 60 Hz
Συχνότητα εισόδου	50 έως 60 Hz
Πλάτος έντασης ρεύματος εκκίνησης	0,25 ms
Μέγιστη ένταση ρεύματος εκκίνησης (μέγ.)	18 A
Αρ. προϊόντων ανά MCB (16 A Τύπου B) (ονομ.)	28

Καλωδίωση	
Ακροδέκτες εισόδου τύπου βύσματος	WAGO 251, βύσμα γενικής χρήσης [Κατάλληλο και για τις δύο αυτόματες καλωδιώσεις (ALF και ADS) και για τη χειροκίνητη καλωδίωση]
Ακροδέκτες εξόδου τύπου βύσματος	WAGO 251, βύσμα γενικής χρήσης [Κατάλληλο και για τις δύο αυτόματες καλωδιώσεις (ALF και ADS) και για τη χειροκίνητη καλωδίωση]

## HF-Performer III για λαμπτήρες TL-D

Θερμοκρασία	
Διάρκεια ζωής θερμ. περιβλήματος (ονομ.)	80 °C
Μέγιστη θερμ. περιβλήματος σε λειτουργία (μέγ.)	80 °C

Μηχανικά εξαρτήματα και Περιβλήμα	
Περιβλήμα	L 280x30x28
Βαθμός προστασίας από τις εισροές	IP20 [Με προστασία για δάχτυλα]
Καθαρό βάρος (τεμάχιο)	0,202 kg

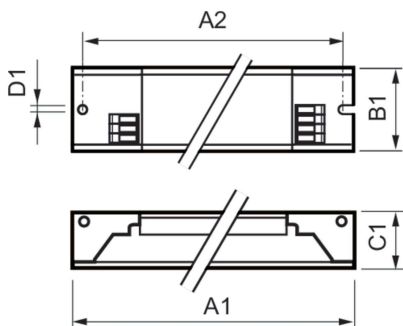
Έγκριση και Εφαρμογή	
Δείκτης ενεργειακής απόδοσης	A2 BAT
Πρότυπο ασφαλείας	IEC 61347-2-3
Περιβαλλοντικό πρότυπο	ISO 14001
Σημάνσεις εγκρίσεων	Σήμανση CE Πιστοποιητικό ENEC Πιστοποιητικό VDE-EMV
Σήμανση CE	Ναι

Εύρος θερμοκρασίας περιβάλλοντος	-25 °C έως +60 °C
----------------------------------	-------------------

Στοιχεία προϊόντος	
Όνομα παραγωγέας προϊόντος	HF-P 118/136 TL-D III 220-240V 50/60 Hz
Πλήρες όνομα προϊόντος	HF-P 118/136 TL-D III 220-240V 50/60 Hz
Full EOC	872790091164000
Υπολογισμένη περιγραφή τοπικού κωδικού B2B	HFP136TLDIII
Κωδικός παραγωγέας	91164000
Αρ. υλικού (12NC)	913713031566
Τοπικός κωδικός	HFP136TLDIII
Αριθμητής - Ποσότητα ανά συσκευασία	1
EAN/UPC - Προϊόν/Θήκη	8711500999641
Αριθμητής SAP - Πακέτα ανά εξωτερικό κουτί	12
EAN/UPC - Κιβώτιο	8727900911640

### Σχεδιάγραμμα διαστάσεων



Product	D1	C1	A1	A2	B1
HF-P 118/136 TL-D III 220-240V 50/60 Hz	4,2 mm	28,0 mm	280,0 mm	265,0 mm	30,0 mm

