

PHILIPS

Lighting



HF-Performer III for TL-D lamps

HF-P 3/418 TL-D III 220-240V 50/60Hz IDC

HP-Performer III TLD je tenký vysokofrekvenční elektronický předřadník pro zářivky TL-D zohledňující trvalou udržitelnost. Je ideální pro použití vyžadující vysokou energetickou účinnost. Série HF-Performer III se vyznačuje robustním designem, vyhovuje všem relevantním mezinárodním standardům v oblasti bezpečnosti a výkonu a je energeticky účinný (CELMA EEI A2).

Údaje o produktu

| Provozní a elektrické | |
|--|--|
| Vstupní napětí | 220 až 240 V |
| Frekvence sítě | 50 to 60 Hz |
| Vstupní frekvence | 50 až 60 Hz |
| Šířka náběhového proudu | 0,25 ms |
| Účinnost (zlomek) | 0.99 |
| Špička náběhového proudu (max.) | 24 A |
| Počet produktů v MCB (16A typ B) (jmen.) | 28 |
| Prodrátování | |
| Vstupní svorky, typ konektoru | Univerzální konektor WAGO 251 [Je vhodný jak pro automatické (ALF a ADS) tak manuální připojení] |
| Výstupní svorky, typ konektoru | Univerzální konektor WAGO 251 [Je vhodný jak pro automatické (ALF a ADS) tak manuální připojení] |
| Teplota okolí | |
| Teplota životnosti pouzdra (jmen.) | 80 °C |

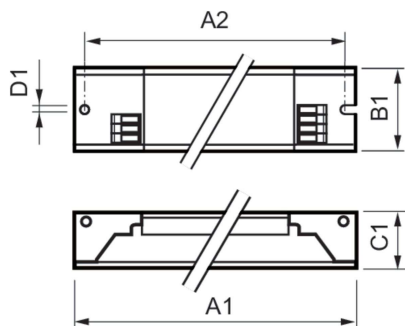
| Maximální teplota (max.) | 80 °C |
|---------------------------------------|--|
| Mechanické a materiály | |
| Tělo | L 280x40x28 |
| Kód ochrany proti vniknutí | IP20 [Ochrana proti vniknutí prstů] |
| Celková hmotnost (kus) | 0,250 kg |
| Certifikace a použití | |
| Index energetické účinnosti | A2 BAT |
| Bezpečnostní standard | IEC 61347-2-3 |
| Norma pro ochranu životního prostředí | ISO 14001 |
| Certifikační značky | Značka CE Certifikát ENEC Certifikát VDE-EMV |
| Značka CE | Ano |
| Rozsah okolní teploty | -25 °C až 60 °C |
| Označení a balení | |
| Objednací název produktu | HF-P 3/418 TL-D III 220-240V 50/60Hz IDC |
| Celý název výrobku | HF-P 3/418 TL-D III 220-240V 50/60Hz IDC |
| Full EOC | 872790091162600 |
| Kód objednávky | 91162600 |

HF-Performer III for TL-D lamps

| | |
|-----------------------------------|---------------|
| Číslo materiálu (12NC) | 913713031466 |
| Číslování – počet v balení | 1 |
| EAN/UPC – výrobek/pouzdro | 8711500999627 |
| Číslování SAP – balení v krabičce | 10 |

| | |
|-------------------|---------------|
| Pouzdro – EAN/UPC | 8727900911626 |
|-------------------|---------------|

Rozměrové výkresy



| Product | D1 | C1 | A1 | A2 | B1 |
|---|--------|---------|----------|----------|---------|
| HF-P 3/418 TL-D III 220-240V 50/60Hz IDC | 4,2 mm | 28,0 mm | 280,0 mm | 265,0 mm | 40,0 mm |

