



# HF-Performer III for TL5 lamps

## HF-P 1 14-35 TL5 HE III 220-240V

HF-Performer III TL-5-forkoblinger giver optimal alsidighed og opfylder alle nødvendige specifikationer for kommerciel klassificering. De tilbyder også fordelene ved teknologi til uafhængighed af netspændingsudsving, så disse forkoblinger er kompatible med energibesparende TL-5 ECO lyskilder. Disse forkoblinger er derfor en del af et overordnet højeffektivt belysningsystem, der kan hjælpe dig eller dine kunder til at opnå eventuelle internationale eller lokale energikoder, som du skal overholde. HF-Performer III TL-5-forkoblinger er det ideelle valg til en lang række anvendelser i nye konstruktioner og eftermonteringer i den kommercielle sektor, herunder generel overflademontage samt kontorbelysning, parkeringshuse, lagre, steder med krav om vandsikring og andre anvendelser. Forkoblingen er primært designet til indendørs anvendelse. Til udendørs brug skal armaturet som minimum være klasse I og tilstrækkeligt beskyttet mod vand og støv. Installationen skal også sikres mod lynnedslag eller have anden nødvendig elektrisk beskyttelse i overensstemmelse med typen af installation og anvendelse.

### Produkt data

Drift og el	
Indgangsspænding	220 til 240 V
Linjefrekvens	50 to 60 Hz
Indgangsfrekvens	50 til 60 Hz
Bredde på startstrøm	0,25 ms
Startstrømspids (maks.)	24 A
Antal produkter pr. MCB (16 A, type B) (nom.)	28

Ledningsføring	
Stiktype på indgangsterminal	WAGO 251 universalstik [Velegnet til både automatisk ledningsføring (ALF og ADS) og manuel ledningsføring]
Stiktype, udgangsterminaler	WAGO 251 universalstik [Velegnet til både automatisk ledningsføring (ALF og ADS) og manuel ledningsføring]

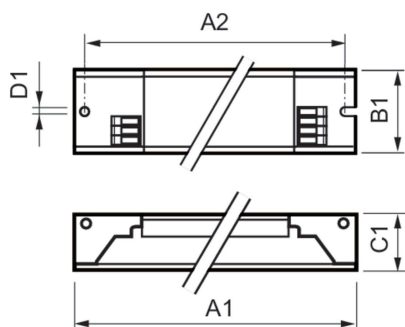
Temperatur	
T-kabinet, levetid (nom.)	80 °C

## HF-Performer III for TL5 lamps

T-kappe, maks. (maks.)	80 °C
<b>Mekanik og armaturhus</b>	
Armaturhus	L360x30x22
Kode for indtrængningsbeskyttelse	IP20 [Fingerbeskyttelse]
Nettovægt (stykke)	0,220 kg
<b>Godkendelse og anvendelsesområde</b>	
Indeks over energieffektivitet	A2 BAT
Sikkerhedsstandard	IEC 61347-2-3
Miljøstandard	ISO 14001
Godkendelsesmærkninger	CE-mærkning ENEC-certifikat VDE-EMV-certifikat
CE-mærke	Ja
Omgivelsestemperaturområde	-25 °C til 60 °C

<b>Produktdata</b>	
Ordreproduktnavn	HF-P 1 14-35 TL5 HE III 220-240V
Det fulde produktnavn	HF-P 1 14-35 TL5 HE III 220-240V
Full EOC	872790090504500
Beskrivelse af lokal kode	2049073041
Ordrekode	913713031066
Materialenr. (12NC)	913713031066
Lokal ordrekode	2049073041
Tæller – antal pr. pakke	1
EAN/UPC – Produkt/Æske	8711500999245
Tæller – antal pakker pr. kasse (udvendig emballage)	12
EAN/UPC – kasse	8727900905045

### Målskitse



Product	D1	C1	A1	A2	B1
HF-P 1 14-35 TL5 HE III 220-240V	4,2 mm	22,0 mm	360,0 mm	350,0 mm	30,0 mm

