



HF-Performer III pre TL5 žiarivky

HF-P 154/155 TL5 HO/PL-L III IDC

Predradník HF-Performer III TL5 ponúka maximálnu všestrannosť a splňa všetky komerčné požiadavky na daný typ predradníkov. Ponúka ďalšie výhody vďaka technológii obmedzujúcej vlnenie svetla zo žiarivky, pričom je kompatibilný aj pre prevádzku energeticky úsporných TL5 ECO žiariviek. Tieto predradníky sú súčasťou celkovej vysoko-účinnnej sústavy osvetlenia, ktorá umožní vám alebo vašim zákazníkom získať medzinárodný alebo lokálny stupeň energetickej certifikácie. HF-Performer III TL5 je ideálnym riešením pre široký rad nových aplikácií alebo retrofitov v komerčnom sektore, vrátane stropného alebo kancelárskeho osvetlenia, garážových parkovísk, skladov, vlhkých a ďalších aplikácií.

Údaje o produkte

Prevádzkové a elektrické		Typ konektora – výstupné svorky	
Vstupné napätie	220 až 240 V	Univerzálny konektor WAGO 251 [Vhodný pre automatickú (ALF a ADS) aj manuálnu kabeláž]	
Sieťová frekvencia	50 to 60 Hz		
Vstupná frekvencia	50 až 60 Hz		
Šírka nárazového prúdu	0,25 ms		
Špička nárazového prúdu (max.)	24 A		
Počet produktov pri modeli MCB (16A, typ B) (nom.)	28		
Káble		Teplota	
Typ konektora – vstupné svorky	Univerzálny konektor WAGO 251 [Vhodný pre automatickú (ALF a ADS) aj manuálnu kabeláž]	Životnosť pri teplote krytu (nom.)	80 °C
		Maximálna teplota krytu (max.)	80 °C
		Mechanické časti a teleso	
		Teleso	L360x30x22
		Krytie IP	IP20 [Ochrana pred dotykom rúk]
		Čistá hmotnosť (kus)	0,252 kg
		Schválenie a použitie	
		Index energetickej účinnosti	A2 BAT
		Bezpečnostný štandard	IEC 61347-2-3

HF-Performer III pre TL5 žiarivky

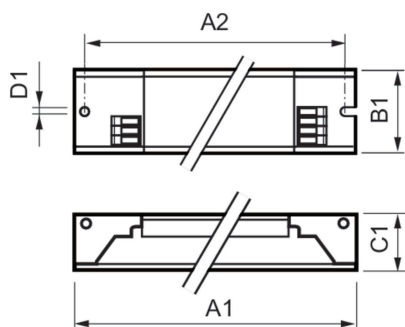
Environmentálny štandard	ISO 14001
Schvaľovacie značky	Označenie CE Certifikát ENEC Certifikát VDE-EMV
Značka CE	Áno
Rozsah okolitých teplôt	-25 °C až 60 °C

Údaje o produkte

Objednávkový názov produktu	HF-P 154/155 TL5 HO/PLL III 220-240V IDC
Úplný názov produktu	HF-P 154/155 TL5 HO/PL-L III IDC

Úplný kód produktu	872790086348200
Objednávkový kód	86348200
Č. materiálu (12NC)	913713028266
Čitateľ – množstvo kusov v balení	1
EAN/UPC – produkt/puzdro	8711500998217
Čitateľ – počet balení v krabici	12
EAN/UPC – balenie	8727900863482

Rozmerový obrázok



Product	D1	C1	A1	A2	B1
HF-P 154/155 TL5 HO/PLL III 220-240V IDC	4,2 mm	22,0 mm	360,0 mm	350,0 mm	30,0 mm

