



# HF-PERFORMER III für TL5 Lampen

## HF-P 149 TL5 HO III 220-240V 50/60Hz IDC

Der HF-Performer III ist ein robustes und kompaktes elektronisches Hochfrequenz-Vorschaltgerät. Diese überaus effiziente und flexible Lösung für MASTER TL5 eignet sich insbesondere für Anwendungen, in denen eine hohe Energieeffizienz erforderlich ist. Sie kann aber auch in Bereichen zum Einsatz kommen, wo die Beleuchtung ein komfortables Ambiente erzeugen soll oder in denen flackerfreies Licht benötigt wird.

### Produkt Daten

Betrieb und Elektrik	
Eingangsspannung	220 bis 240 V
Netzfrequenz	50 to 60 Hz
Eingangsfrequenz	50 bis 60 Hz
Einschaltstromweite	0,25 ms
Einschaltstrom (max.)	24 A
Anzahl Produkte für MCB (16 A Typ B) (Nom.)	28

Verdrahtung	
Typ Anschlussklemme Eingang	WAGO 251 Universalsteckverbinder [Geeignet für automatische (ALF und ADS) und manuelle Verdrahtung]
Anschlussklemme sekundär	WAGO 251 Universalsteckverbinder [Geeignet für automatische (ALF und ADS) und manuelle Verdrahtung]

Temperatur	
Gehäusetemperatur-Lebensdauer (Nom)	80 °C

Gehäusetemperatur (Max)	80 °C
-------------------------	-------

Mechanik und Gehäuse	
Gehäuse	L360x30x22
Schutzart (IP)	IP20 [Fernhalten von Fingern]
Nettogewicht (Stück)	0,252 kg

Genehmigung und Anwendung	
Energieeffizienzindex	A2 BAT
Sicherheitsstandard	IEC 61347-2-3
Umweltnorm	ISO 14001
Zeichen & Zertifikate	CE Zeichen
CE-Zeichen	Ja
Umgebungstemperaturbereich	-25 °C bis 60 °C

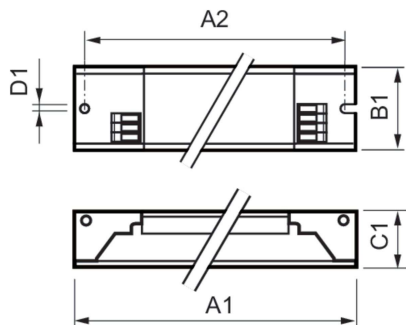
Produktdaten	
Bestell-Produktname	HF-P 149 TL5 HO III 220-240V 50/60Hz IDC

## HF-PERFORMER III für TL5 Lampen

Gesamtbezeichnung des Produkts	HF-P 149 TL5 HO III 220-240V 50/60Hz IDC
Gesamt-Produktcode	872790086319200
Bestellcode	86319200
Material-Nr. (12NC)	913713028066
Anzahl pro Verpackung	1

EAN/UPC – Produkt/Kiste	8711500881977
Zähler – Pakete pro Außenkarton	12
EAN Umverpackung	8727900863192

### Abmessungsskizzen



Product	D1	C1	A1	A2	B1
HF-P 149 TL5 HO III 220-240V 50/60Hz IDC	4,2 mm	22,0 mm	360,0 mm	350,0 mm	30,0 mm

