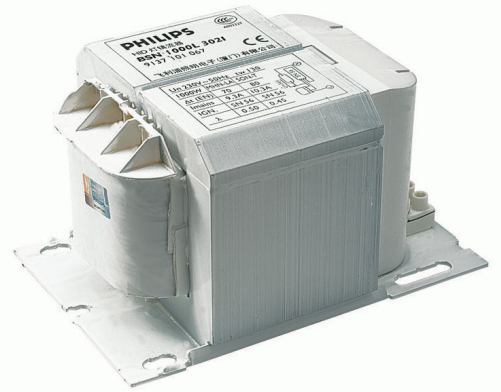


PHILIPS

Lighting



Chấn lưu HID Công suất cao cho bóng đèn SON/MH

BSN 1000L 3021

Chấn lưu điện từ (HID Tiêu chuẩn) đã thấm nhiễm, có cấu tạo từ đồng/sắt, để sử dụng kết hợp với kích đèn bên ngoài cho các bóng đèn HID

Dữ liệu sản phẩm

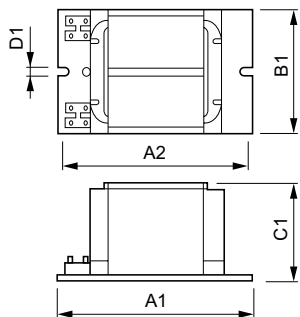
Vận hành và điện	
Điện áp đầu vào	230 V
Tần số dòng	50 Hz
Tần số đầu vào	50 Hz
Đi dây	
Loại đầu nối	Đinh vít
Cơ khí và vỏ đèn	
Trọng lượng tịnh (Bộ)	8,700 kg
Phê duyệt và ứng dụng	
Đấu phê duyệt	Dấu CE Chứng nhận CCC

Dữ liệu sản phẩm

Tên sản phẩm đặt hàng	BSN 1000L 3021
Tên sản phẩm đầy đủ	BSN 1000L 3021
Mã sản phẩm đầy đủ	697480505005500
Mã đơn hàng	913710106742
Số vật liệu (12NC)	913710106742
Phần tử - Số lượng trên một bộ	1
EAN/UPC - Sản phẩm/Hộp	6974805050055
Phần tử - Số bộ trên một hộp ngoài	1
EAN/UPC - Vỏ	6974805050062

Chấn lưu HID Công suất cao cho bóng đèn SON/MH

Bản vẽ kích thước



Product	D1	C1	A1	A2	B1
BSN 1000L 302I	7 mm	102,0 mm	183 mm	134,5 mm	117,0 mm

