



HF-Regulator Int. Touch DALI pentru surse de iluminat TL5/TL-D/PL-L

HF-Ri TD 1 28/35/49/54 TL5 E+ 195-240V

Balastul electronic inteligent de înaltă frecvență pentru reglarea intensității luminoase utilizează DALI sau protocolul butonului cu apăsare Touch and Dim (Apasă și reglează intensitatea luminoasă) pentru lămpi fluorescente. Îndeplinește cerințele A1BAT, venind, astfel, în întâmpinarea legislației viitoare. Cu o comandă specială puteți afla consumul de energie de la rețeaua sistemului, iar cu o altă puteți afla ce putere a lămpii este conectată. În combinație cu sisteme de control, pot fi realizate economii suplimentare de energie. Balastul este conceput în primul rând pentru aplicații de interior. Pentru aplicații în exterior, aparatul de iluminat trebuie să fie de Clasa minimă și să fie suficient protejat împotriva apei și a prafului. Instalarea ar trebui, de asemenea, să fie protejată împotriva oricăror supratensiuni de fulger sau orice altă protecție electrică necesară, considerată normală într-o astfel de instalare și aplicație tipică.

Catalog de date

Funcționare și sistem electric	
Tensiune de intrare	195-240 V
Frecvență linie	50 to 60 Hz
Frecvență de intrare	De la 50 până la 60 Hz
Curent de scurgere la pământ (max.)	0,5 mA
Lățime curent de pornire	0,18 ms
Vârf curent de pornire (max.)	20 A

Număr de produse pe MCB (16 A tip B) (nom.)	39
---	----

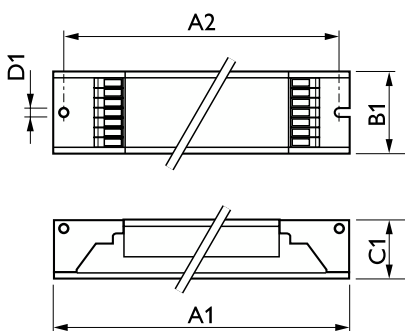
Cablaș	
Tip conector borne de intrare	Conector universal WAGO 251 [Potrivit pentru cablaș automat (ALF și ADS) și manual]

HF-Regulator Int. Touch DALI pentru surse de iluminat TL5/TL-D/PL-L

Tip conector borne de ieșire	Conector universal WAGO 251 [Potrivit pentru cablaj automat (ALF și ADS) și manual]
Temperatură	
Durată de viață T-case (max.)	75 °C
Maximum T-case (max.)	75 °C
Sisteme de comandă și reglarea intensității luminoase	
Interfață sistem de comandă	TD
Sistem mecanic și carcasă	
Carcasă	L 359x30x21
Cod protecție împotriva infiltrărilor	IP20 [Protejat împotriva contactului cu mâna]
Greutate netă (bucată)	0,261 kg
Aprobare și aplicație	
Indice de eficiență energetică	A1 BAT
Standard de siguranță	IEC 61347-2-3

Standard de mediu	ISO 14001
Mărci de omologare	Marcaj CE Certificat ENEC Certificat VDE-EMV
Marcaj CE	Da
Interval temperatură ambientală	De la -25 °C până la 50 °C
Date despre produs	
Nume comandă produs	HF-Ri TD 1 28/35/49/54 TL5 E+ 195-240V
Numele complet al produsului	HF-Ri TD 1 28/35/49/54 TL5 E+ 195-240V
Full EOC	871829166205100
Cod de comandă	66205100
Număr material (12NC)	913700695666
Numărător – Cantitate per pachet	1
EAN/UPC – Produs/Cutie	8718291662051
Numărător SAP – Pachete per exterior	12
EAN/UPC – Cutie	8718291662068

Cote



Product	D1	C1	A1	A2	B1
HF-Ri TD 1 28/35/49/54 TL5 E+ 195-240V	4,1 mm	22,0 mm	360,0 mm	350,0 mm	30,0 mm

