



HF-Regulator Intelligent Touch DALI for TL5/TL-D/PL-L lamps

HF-Ri TD 1 28/35/49/54 TL5 E+ 195-240V

Denne intelligente højfrekvente forkobling med elektronisk dæmpning, anvender DALI eller "tryk og dæmp"-trykknapsprotokollen til lysstofrør. Den lever op til A1BAT-kravene og dermed de fremtidige lovkrav. Med en specialkommando kan du få information om systemets strømforbrug, og med en anden kommando kan du få oplyst, hvilket wattforbrug de tilsluttede lyskilder har. Der kan opnås yderligere energibesparelser ved brug sammen med lysstyringssystemer. Forkoblingen er primært designet til indendørs anvendelse. Til udendørs brug skal armaturet som minimum være klasse I og tilstrækkeligt beskyttet mod vand og støv. Installationen skal også sikres mod lynnedslag eller have anden nødvendig elektrisk beskyttelse i overensstemmelse med typen af installation og anvendelse.

Produkt data

Drift og el	
Indgangsspænding	195-240 V
Linjefrekvens	50 to 60 Hz
Indgangsfrekvens	50 til 60 Hz
Jordafledningsstrøm (maks.)	0,5 mA
Bredde på startstrøm	0,18 ms
Startstrømspids (maks.)	20 A
Antal produkter pr. MCB (16 A, type B) (nom.)	39

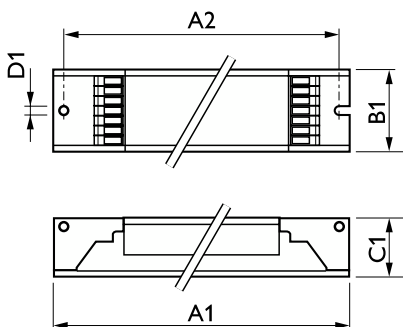
Ledningsføring	
Stiktype på indgangsterminal	WAGO 251 universalstik [Velegnet til både automatisk ledningsføring (ALF og ADS) og manuel ledningsføring]
Stiktype, udgangsterminaler	WAGO 251 universalstik [Velegnet til både automatisk ledningsføring (ALF og ADS) og manuel ledningsføring]
Temperatur	
T-kappe, levetid (maks.)	75 °C

HF-Regulator Intelligent Touch DALI for TL5/TL-D/PL-L lamps

T-kappe, maks. (maks.)	75 °C
Lysstyringssystemer og dæmpning	
Lysstyringsgrænseflade	TD
Mekanik og armaturhus	
Armaturhus	L 359x30x21
Kode for indtrængningsbeskyttelse	IP20 [Fingerbeskyttelse]
Nettovægt (stykke)	0,261 kg
Godkendelse og anvendelsesområde	
Indeks over energieffektivitet	A1 BAT
Sikkerhedsstandard	IEC 61347-2-3
Miljøstandard	ISO 14001
Godkendelsesmærkninger	CE-mærkning ENEC-certifikat VDE-EMV-certifikat
CE-mærke	Ja
Omgivelsestemperaturområde	-25 °C til 50 °C

Produktdata	
Ordreproduktnavn	HF-Ri TD 1 28/35/49/54 TL5 E+ 195-240V
Det fulde produktnavn	HF-Ri TD 1 28/35/49/54 TL5 E+ 195-240V
Full EOC	871829166205100
Beskrivelse af lokal kode	2049054484
Ordrekode	913700695666
Materialenr. (12NC)	913700695666
Lokal ordrekode	2049054484
Tæller – antal pr. pakke	1
EAN/UPC - Produkt/Æske	8718291662051
Tæller – antal pakker pr. kasse (udvendig emballage)	12
EAN/UPC – kasse	8718291662068

Målskitse



Product	D1	C1	A1	A2	B1
HF-Ri TD 1 28/35/49/54 TL5 E+ 195-240V	4,1 mm	22,0 mm	360,0 mm	350,0 mm	30,0 mm

