

PHILIPS

Lighting



DynaVision Programmable Xtreme for SON

HID-DV PROG Xt 100 SON Q 208-277V

Εξαιρετικά αξιόπιστες και ευέλικτες ηλεκτρονικές διατάξεις οδήγησης για λαμπτήρες SON, σχεδιασμένες για περιορισμό του κόστους ενέργειας μέσω ενσωματωμένων συστημάτων ελέγχου και για μείωση του κόστους συντήρησης, χάρη στη μεγάλη διάρκεια ζωής, που φτάνει τις 80.000 ώρες, και την ενσωματωμένη αντικεραυνική προστασία. Η οικογένεια προϊόντων DynaVision Programmable αποτελεί την ιδανική βάση για κάθε είδους λύση διαχείρισης φωτισμού

δεδομένα Προϊόντων

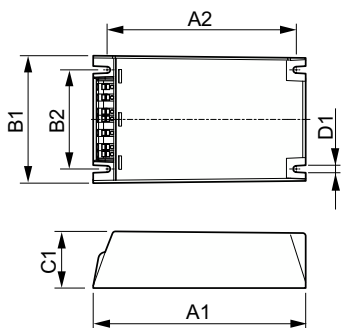
Χαρακτηριστικά ηλεκτρικής λειτουργίας		Τύπος βύσματος	WAGO, σειράς 804
Τάση εισόδου	208-240-277 V	Θερμοκρασία	
Line Frequency	50 to 60 Hz	Διάρκεια ζωής θερμ. περιβλήματος (ονομ.)	80 °C
Συχνότητα εισόδου	50 έως 60 Hz	Συστήματα ελέγχου και ρύθμιση της έντασης	
Ένταση ρεύματος διαροής γείωσης (μέγ.)	0,7 mA	Διασύνδεση ελέγχου	PROG
Πλάτος έντασης ρεύματος εκκίνησης	0,47 ms	Μηχανικά εξαρτήματα και Περιβλήμα	
Ένταση ρεύματος εισόδου (ονομ.)	0,53 A	Περιβλήμα	Q
Μέγιστη ένταση ρεύματος εκκίνησης (ονομ.)	52 A	Καθαρό βάρος (πεμάχιο)	0,820 kg
Αρ. προϊόντων ανά MCB (16 A Τύπου B) (ονομ.)	5	Έγκριση και Εφαρμογή	
Surge Protection (Common/Differential)	EN61547 (L-L 2 kV, L-G 4 kV), 10 kV TIL	Πρότυπο ασφαλείας	IEC 607, 609, 926, 928 [Δεν υπάρχει πρότυπο για driver λαμπτήρων HID. Οι απαιτήσεις σε αυτά τα πρότυπα θα πρέπει να
Καλωδίωση			
Μήκος καλωδίου από τη συσκευή στον λαμπτήρα	10 m		

DynaVision Programmable Xtreme for SON

	χρησιμοποιούνται, εάν θεωρούνται σχετικές για το προϊόν.]
Περιβαλλοντικό πρότυπο	ISO 14001
Σημάνσεις εγκρίσεων	Σήμανση F Σήμανση CE Πιστοποιητικό ENEC Πιστοποιητικό VDE-EMV
Σήμανση CE	Ναι
Εύρος θερμοκρασίας περιβάλλοντος	-30 °C έως +55 °C
Στοιχεία προϊόντος	
Όνομα παραγγελίας προϊόντος	HID-DV PROG Xt 100 SON Q 208-277V
Πλήρες όνομα προϊόντος	HID-DV PROG Xt 100 SON Q 208-277V
Full EOC	871829166928900

Υπολογισμένη περιγραφή τοπικού κωδικού B2B	HID-DVXTPI0SONQ
Κωδικός παραγγελίας	66928900
Αρ. υλικού (12NC)	913700693566
Τοπικός κωδικός	HID-DVXTPI0SONQ
Αριθμητής - Ποσότητα ανά συσκευασία	1
EAN/UPC - Προϊόν/Θήκη	8718291669289
Αριθμητής SAP - Πακέτα ανά εξωτερικό κουτί	12
EAN/UPC - Κιβώπο	8718291669296

Σχεδιάγραμμα διαστάσεων



Product	D1	C1	A1	A2	B1	B2
HID-DV PROG Xt 100 SON Q 208-277V	4,5 mm	40,0 mm	150,0 mm	133,6 mm	90,0 mm	70,0 mm

