



DynaVision Programmable Xtreme for SON

HID-DV PROG Xt 50 SON Q 208-277V

Highly reliable and flexible electronic drivers for SON lamps; designed to save energy via integrated controls, and to reduce maintenance costs thanks to 80,000-hour lifetime and integrated lightning protection. The DynaVision Programmable product family is the perfect basis for any sort of lighting management solution.

Produktdata

Drift og elektronikk	
Inngangsspenning	208-240-277 V
Line Frequency	50 to 60 Hz
Inngangsfrekvens	50 til 60 Hz
Jordlekkasjestrøm (maks.)	0,7 mA
Startstrøm-bredde	0,24 ms
Inngangsstrøm (nom.)	0.27 A
Startstrøm-topp (nom.)	28 A
Antall produkter på MCB (16A type B) (nom.)	11
Surge Protection (Common/Differential)	EN61547 (L-L 2 kV, L-G 4 kV), 10 kV TIL
Kabling	
Kabellengde fra enhet til lyskilde	10 m
Tilkoblingstype	WAGO-serien 804

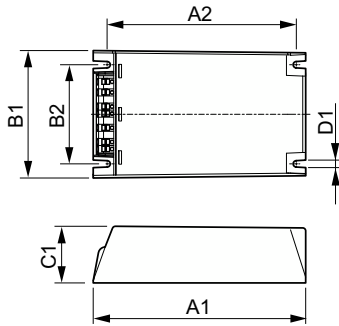
Temperatur	
Temperatur for optimal levetid for forkoblingsinnfatningen (nom.)	80 °C
Kontroller og dimming	
Kontrollgrensesnitt	PROG
Mekanikk og innfatning	
Armaturhus	Q
Nettovekt (stykk)	0,820 kg
Godkjenning og bruksområde	
Sikkerhetsstandard	IEC 607, 609, 926, 928 [Det finnes ingen standard for HID-lampedrivere. Krav i disse standardene skal brukes hvis de anses som relevante for produktet.]
Miljøstandard	ISO 14001

DynaVision Programmable Xtreme for SON

Godkjenningsmerker	F-merking CE-merking ENEC-sertifikat VDE-EMV-sertifikat
CE-merke	Ja
For omgivelsestemperaturer mellom	-30 °C til 55 °C
Produktdata	
Produktnavn for bestilling	HID-DV PROG Xt 50 SON Q 208-277V
Fullstendig produktnavn	HID-DV PROG Xt 50 SON Q 208-277V
Full EOC	871829166924100

Bestillingskode	913700693366
Materialenr. (12NC)	913700693366
Antall – per pakke	1
EAN/UPC – produkt/boks	8718291669241
SAP-teller – pakker per utvendige	12
EAN/UPC – boks	8718291669258

Målskisse



Product	D1	C1	A1	A2	B1	B2
HID-DV PROG Xt 50 SON Q 208-277V	4,5 mm	40,0 mm	150,0 mm	133,6 mm	90,0 mm	70,0 mm

