



DynaVision Programmable Xtreme for SON

HID-DV PROG Xt 50 SON Q 208-277V

Yderst driftssikre og fleksible elektroniske drivere til SON-lyskilder. Driverne er designet med henblik på energibesparelse via integrerede lysstyringssystemer, samt reduktion af vedligeholdelsesomkostningerne. Dette kan lade sig gøre takket være en levetid på 80.000 timer og integreret beskyttelse mod lynnedslag. DynaVision Programmable-produktserien er det perfekte udgangspunkt for lysstyringsløsninger af enhver art.

Produkt data

Drift og el	
Indgangsspænding	208-240-277 V
Linjefrekvens	50 to 60 Hz
Indgangsfrekvens	50 til 60 Hz
Jordafledningsstrøm (maks.)	0,7 mA
Bredde på startstrøm	0,24 ms
Indgangsstrøm (nom.)	0,27 A
Startstrømspids (nom.)	28 A
Antal produkter pr. MCB (16 A, type B) (nom.)	11
Sikring mod spændingsudsving (fælles/differentiel)	EN61547 (L-L 2kV, L-G 4kV), 10 kV TIL
Ledningsføring	
Kabellængde fra enhed til lyskilde	10 m
Stiktype	WAGO serie 804

Temperatur	
T-kabinet, levetid (nom.)	80 °C
Lysstyringssystemer og dæmpning	
Lysstyringsgrænseflade	PROG
Mekanik og armaturhus	
Armaturhus	Q
Nettovægt (stykke)	0,820 kg
Godkendelse og anvendelsesområde	
Sikkerhedsstandard	IEC 607, 609, 926, 928 [Der findes ingen standard for drivere til HID-lyskilder. Kravene i disse standarder skal opfyldes, hvis de anses for relevante for produktet.]

DynaVision Programmable Xtreme for SON

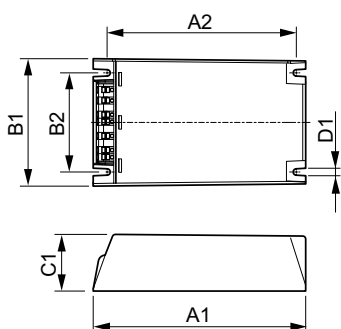
Miljøstandard	ISO 14001
Godkendelsesmærkninger	F-mærkning CE-mærkning ENEC-certifikat VDE-EMV-certifikat
CE-mærke	Ja
Omgivelsestemperaturområde	-30 °C til 55 °C

Produktdata

Ordreproduktnavn	HID-DV PROG Xt 50 SON Q 208-277V
Det fulde produktnavn	HID-DV PROG Xt 50 SON Q 208-277V
Full EOC	871829166924100
Beskrivelse af lokal kode	2049010897

Ordrekode	913700693366
Materialenr. (12NC)	913700693366
Lokal ordrekode	2049010897
Tæller – antal pr. pakke	1
EAN/UPC – Produkt/Æske	8718291669241
Tæller – antal pakker pr. kasse (udvendig emballage)	12
EAN/UPC – kasse	8718291669258

Målskitse



Product	D1	C1	A1	A2	B1	B2
HID-DV PROG Xt 50 SON Q 208-277V	4,5 mm	40,0 mm	150,0 mm	133,6 mm	90,0 mm	70,0 mm

