

DynaVision Programmable Xtreme for CDO

Έγκριση και Εφαρμογή

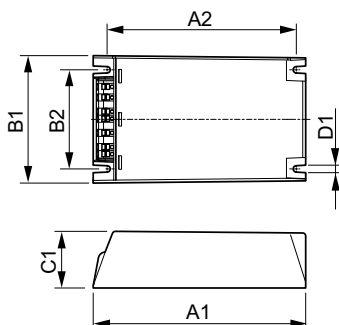
Πρότυπο ασφαλείας	IEC 607, 609, 926, 928 [Δεν υπάρχει πρότυπο για driver λαμπτήρων HID. Οι απαιτήσεις σε αυτά τα πρότυπα θα πρέπει να χρησιμοποιούνται, εάν θεωρούνται σχετικές για το προϊόν.]
Περιβαλλοντικό πρότυπο	ISO 14001
Σημάνσεις εγκρίσεων	Σήμανση F Σήμανση CE Πιστοποιητικό ENEC Πιστοποιητικό VDE-EMV
Σήμανση CE	Ναι
Εύρος θερμοκρασίας περιβάλλοντος	-30 °C έως +55 °C

Στοιχεία προϊόντος

Όνομα παραγωγής προϊόντος	HID-DV PROG Xt 150 CDO Q 208-277V
---------------------------	-----------------------------------

Πλήρες όνομα προϊόντος	HID-DV PROG Xt 150 CDO Q 208-277V
Full EOC	871829166922700
Υπολογισμένη περιγραφή τοπικού κωδικού B2B	HID-DVXTP15CDOQ
Κωδικός παραγγελίας	66922700
Αρ. υλικού (12NC)	913700693266
Τοπικός κωδικός	HID-DVXTP15CDOQ
Αριθμητής - Ποσότητα ανά συσκευασία	1
EAN/UPC - Προϊόν/Θήκη	8718291669227
Αριθμητής SAP - Πακέτα ανά εξωτερικό κουτί	12
EAN/UPC - Κιβώτιο	8718291669234

Σχεδιάγραμμα διαστάσεων



Product	D1	C1	A1	A2	B1	B2
HID-DV PROG Xt 150 CDO Q 208-277V	4,5 mm	40,0 mm	150,0 mm	133,6 mm	90,0 mm	70,0 mm

