

# PHILIPS

## Lighting



# DynaVision Programmable Xtreme for CDO

## HID-DV PROG Xt 100 CDO Q 208-277V

Εξαιρετικά αξιόπιστες και ευέλικτες ηλεκτρονικές διατάξεις οδήγησης για λαμπτήρες CDO, σχεδιασμένες για περιορισμό του κόστους ενέργειας μέσω ενσωματωμένων συστημάτων ελέγχου και για μείωση του κόστους συντήρησης χάρη στη μεγάλη διάρκεια ζωής, που φτάνει τις 80.000 ώρες, και την ενσωματωμένη αντικεραυνική προστασία. Η οικογένεια προϊόντων DynaVision Programmable αποτελεί την ιδανική βάση για κάθε είδους λύση διαχείρισης φωτισμού.

### δεδομένα Προϊόντων

Χαρακτηριστικά ηλεκτρικής λειτουργίας		Καλωδίωση	
Τάση εισόδου	208-240-277 V	Μήκος καλωδίου από τη συσκευή στον λαμπτήρα	10 m
Line Frequency	50 to 60 Hz	Τύπος βύσματος	WAGO, σειράς 804
Συχνότητα εισόδου	50 έως 60 Hz	Θερμοκρασία	
Συντελεστής ισχύος στο 50% του φορτίου (ελάχ.)	0,97	Διάρκεια ζωής θερμ. περιβλήματος (ονομ.)	80 °C
Ένταση ρεύματος διαρροής γείωσης (μέγ.)	0,7 mA	Συστήματα ελέγχου και ρύθμιση της έντασης	
Πλάτος έντασης ρεύματος εκκίνησης	0,47 ms	Διασύνδεση ελέγχου	PROG
Ένταση ρεύματος εισόδου (ονομ.)	0,53 A	Μηχανικά εξαρτήματα και Περιβλήμα	
Μέγιστη ένταση ρεύματος εκκίνησης (ονομ.)	52 A	Περιβλήμα	Q
Αρ. προϊόντων ανά MCB (16 A Τύπου B) (ονομ.)	5	Καθαρό βάρος (πεμάχιο)	0,820 kg
Surge Protection (Common/Differential)	EN61547 (L-L 2 kV, L-G 4 kV), 10 kV TIL		

## DynaVision Programmable Xtreme for CDO

### Έγκριση και Εφαρμογή

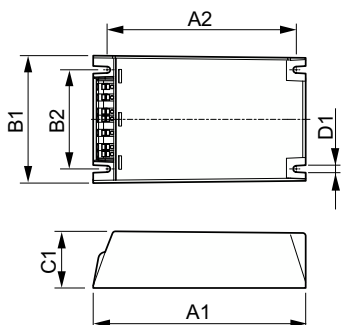
Πρότυπο ασφαλείας	IEC 607, 609, 926, 928 [Δεν υπάρχει πρότυπο για driver λαμπτήρων HID. Οι απαιτήσεις σε αυτά τα πρότυπα θα πρέπει να χρησιμοποιούνται, εάν θεωρούνται σχετικές για το προϊόν.]
Περιβαλλοντικό πρότυπο	ISO 14001
Σημάνσεις εγκρίσεων	Σήμανση F Σήμανση CE Πιστοποιητικό ENEC Πιστοποιητικό VDE-EMV
Σήμανση CE	Ναι
Εύρος θερμοκρασίας περιβάλλοντος	-30 °C έως +55 °C

### Στοιχεία προϊόντος

Όνομα παραγωγής προϊόντος	HID-DV PROG Xt 100 CDO Q 208-277V
---------------------------	-----------------------------------

Πλήρες όνομα προϊόντος	HID-DV PROG Xt 100 CDO Q 208-277V
Full EOC	871829166920300
Υπολογισμένη περιγραφή τοπικού κωδικού B2B	HID-DVXTP10CDOQ
Κωδικός παραγγελίας	66920300
Αρ. υλικού (12NC)	913700693166
Τοπικός κωδικός	HID-DVXTP10CDOQ
Αριθμητής - Ποσότητα ανά συσκευασία	1
EAN/UPC - Προϊόν/Θήκη	8718291669203
Αριθμητής SAP - Πακέτα ανά εξωτερικό κουτί	12
EAN/UPC - Κιβώτιο	8718291669210

### Σχεδιάγραμμα διαστάσεων



Product	D1	C1	A1	A2	B1	B2
HID-DV PROG Xt 100 CDO Q 208-277V	4,5 mm	40,0 mm	150,0 mm	133,6 mm	90,0 mm	70,0 mm

