



# DynaVision Programmable Xtreme for CDO

## HID-DV PROG Xt 100 CDO Q 208-277V

Meget driftssikre og fleksible elektroniske drivere til CDO-lyskilder. Driverne er designet med henblik på reduktion af energiomkostningerne via integrerede lysstyringssystemer, og reduktion af vedligeholdelsesomkostningerne takket være en levetid på 80.000 timer og integreret beskyttelse mod lynnedslag. DynaVision Programmable-produktserien er det perfekte udgangspunkt for lysstyringsløsninger af enhver art.

### Produkt data

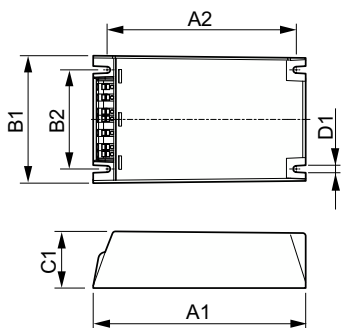
Drift og el		Stiktype	
Indgangsspænding	208-240-277 V	WAGO serie 804	
Linjefrekvens	50 to 60 Hz	Temperatur	
Indgangsfrekvens	50 til 60 Hz	T-kabinet, levetid (nom.)	80 °C
Effektfaktor (50 % belastning (min.))	0,97	Lysstyringssystemer og dæmpning	
Jordafledningsstrøm (maks.)	0,7 mA	Lysstyringsgrænseflade	PROG
Bredde på startstrøm	0,47 ms	Mekanik og armaturhus	
Indgangsstrøm (nom.)	0,53 A	Armaturhus	Q
Startstrømspids (nom.)	52 A	Nettovægt (stykke)	0,820 kg
Antal produkter pr. MCB (16 A, type B) (nom.)	5	Godkendelse og anvendelsesområde	
Sikring mod spændingsudsving (fælles/differentiel)	EN61547 (L-L 2kV, L-G 4kV), 10 kV TIL	Sikkerhedsstandard	IEC 607, 609, 926, 928 [Der findes ingen standard for drivere til HID-lyskilder. Kravene i disse standarder
Ledningsføring			
Kabellængde fra enhed til lyskilde	10 m		

## DynaVision Programmable Xtreme for CDO

	skal opfyldes, hvis de anses for relevante for produktet.]
Miljøstandard	ISO 14001
Godkendelsesmærkninger	F-mærkning CE-mærkning ENEC-certifikat VDE-EMV-certifikat
CE-mærke	Ja
Omgivelsestemperaturområde	-30 °C til 55 °C
<b>Produktdata</b>	
Ordreproduktnavn	HID-DV PROG Xt 100 CDO Q 208-277V
Det fulde produktnavn	HID-DV PROG Xt 100 CDO Q 208-277V
Full EOC	871829166920300

Beskrivelse af lokal kode	2049010965
Ordrekode	913700693166
Materialenr. (12NC)	913700693166
Lokal ordrekode	2049010965
Tæller – antal pr. pakke	1
EAN/UPC – Produkt/Æske	8718291669203
Tæller – antal pakker pr. kasse (udvendig emballage)	12
EAN/UPC – kasse	8718291669210

### Målskitse



Product	D1	C1	A1	A2	B1	B2
HID-DV PROG Xt 100 CDO Q 208-277V	4,5 mm	40,0 mm	150,0 mm	133,6 mm	90,0 mm	70,0 mm

