



PrimaVision Xtreme for SON

PV Xt Q 150W SON

Високонадійні електронні приводи для ламп SON, призначені для економії енергії завдяки кращій світловій ефективності порівняно з магнітними приводами, а також для зменшення витрат на технічне обслуговування завдяки строку експлуатації до 80 000 годин і вбудованому захисту від блискавок.

Дані про продукцію

Експлуатаційні й електричні	
Вхідна напруга	208-240-277 V
Частота мережі	50 to 60 Hz
Вхідна частота	Від 50 до 60 Hz
Струм витоку на землю (макс.)	0,7 mA
Тривалість пускового струму	0,47 ms
Вхідний струм (ном.)	0,77 A
Піковий пусковий струм (макс.)	52 A
Кількість виробів у МСВ (16 А, тип В) (ном.)	5
Захист від стрибків напруги (загальний/ диференціальний)	EN61547 (L-L 2 кВ, L-G 4 кВ), 10 кВ TIL
проводка	
Довжина кабелю від пристрою до лампи	10 m
Тип роз'єму	WAGO серії 804
Температура	
Термін експлуатації T-Case (ном.)	80 °C
Механічні деталі й корпус	
Корпус	- [Not Specified]

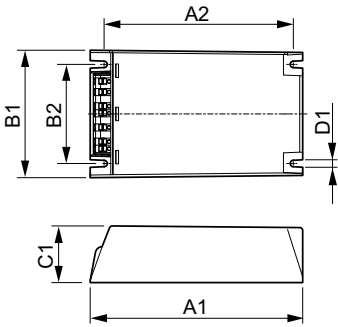
Вага нетто (шт.)	0,820 kg
Затвердження й застосування	
Стандарт безпеки	IEC 607, 609, 926, 928 [Стандарту для драйверів ламп HID не існує. Вимоги цих стандартів слід використовувати, якщо вони вважаються відповідними для продукту.]
Екологічний стандарт	ISO 14001
Знаки затвердження	Маркування F Маркування CE Сертифікат ENEC Сертифікат VDE-EMV
Знак CE	Так
Діапазон температури довкілля	від -30 °C до +55 °C

Дані про виріб	
Назва замовленого виробу	PV Xt Q 150W SON
Повна назва виробу	PV Xt Q 150W SON
Повний код виробу	871829169882100
Код замовлення	913700690766
Номер матеріалу (12NC)	913700690766
Чисельник — кількість в упаковці	1

PrimaVision Xtreme for SON

EAN/UPC - продукт/упаковка	8718291698821
Чисельник — упаковок у зовнішній коробці	12
EAN/UPC - корпус	8718291698838

Розміри



Product	D1	C1	A1	A2	B1	B2
PV Xt Q 150W SON	4,5 mm	40,0 mm	150,0 mm	133,6 mm	90,0 mm	70,0 mm

