



# PrimaVision Xtreme for SON

## PV Xt Q 150W SON

Mycket tillförlitligt och flexibelt elektroniskt driftdon för SON-lampor. Högre belysningseffektivitet ger lägre energiförbrukning jämfört med magnetiska driftdon, medan livslängd på 80 000 timmar och inbyggt åskskydd innebär lägre underhållskostnader.

### Produktdata

Drift och elektricitet	
Ingångsspänning	208-240-277 V
Line Frequency	50 to 60 Hz
Ingångsfrekvens	50-60 Hz
Jordläckström (max)	0,7 mA
Ingående ström, bredd	0,47 ms
Ingående ström (nom)	0,77 A
Startströmstopp (max)	52 A
Antal produkter med automatsäkring (16 A, typ B) (nom)	5
Surge Protection (Common/Differential)	EN61547 (L-L 2 kV, L-G 4 kV), 10 kV TIL
Kabalage	
Kabellängd från enhet till lamp	10 m
Kopplingstyp	WAGO 804-serien
Temperatur	
T-Case, livslängd (nom)	80 °C
Mekanik och armaturhus	
Armaturhus	- [Not Specified]

Nettovikt (styck)	0,820 kg
Användning och godkännande	
Säkerhetsstandard	IEC 607, 609, 926, 928 [Det finns ingen standard för driftdon till HID-ljuskällor. Krav i dessa standarder ska användas om det anses relevant för produkten.]
Miljöstandard	ISO 14001
Godkännandemärkningar	F-märkning CE-märkning ENEC-certifikat VDE-EMV-certifikat
CE-märkning	Ja
Omgivningstemperatur	-30 °C till +55 °C

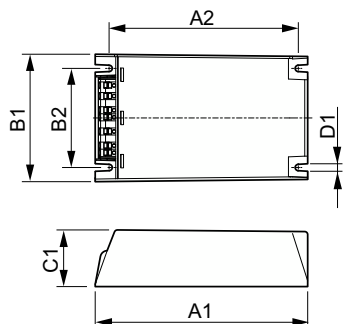
Produktdata	
Beställningsproduktnamn	PV Xt Q 150W SON
Fullständigt produktnamn	PV Xt Q 150W SON
Full EOC	871829169882100
Beskrivning av lokal kod	7980667
Beställningsnummer	913700690766
Materialnummer (12NC)	913700690766
Lokal kod	7980667

## PrimaVision Xtreme for SON

Räknare – antal per förpackning	1
EAN/UPC – Produkt/fodral	8718291698821
Räknare - antal förpackningar per kartong	12

EAN/UPC - Hölje	8718291698838
-----------------	---------------

### Måttskiss



Product	D1	C1	A1	A2	B1	B2
PV Xt Q 150W SON	4,5 mm	40,0 mm	150,0 mm	133,6 mm	90,0 mm	70,0 mm

