



PrimaVision Xtreme for SON

PV Xt Q 150W SON

Elemente de acționare electronice de înaltă fiabilitate pentru lămpi SON proiectate pentru a reduce consumul de energie printr-o eficiență sporită față de elementele de acționare magnetice și pentru a reduce costurile de întreținere mulțumită unei durate de viață de până la 80.000 ore și a protecției integrate împotriva trăsnetului.

Catalog de date

Funcționare și sistem electric	
Tensiune de intrare	208-240-277 V
Frecvență linie	50 to 60 Hz
Frecvență de intrare	De la 50 până la 60 Hz
Curent de scurgere la pământ (max.)	0,7 mA
Lățime curent de pornire	0,47 ms
Curent de intrare (nom.)	0,77 A
Vârf curent de pornire (max.)	52 A
Număr de produse pe MCB (16 A tip B) (nom.)	5
Protecție contra supratensiunii (regim comun/diferențial)	EN61547 (L-L 2 kV, L-G 4 kV), 10 kV TIL
Cablaș	
Lungime cablu de la dispozitiv la lampă	10 m
Tip conector	WAGO seria 804
Temperatură	
Durată de viață T-case (nom.)	80 °C

Sistem mecanic și carcasă	
Carcasă	- [Not Specified]
Greutate netă (bucată)	0,820 kg
Aprobare și aplicație	
Standard de siguranță	IEC 607, 609, 926, 928 [Nu există standard pentru balasturi de lămpi HID. Cerințele din aceste standarde trebuie utilizate dacă sunt considerate relevante pentru produs.]
Standard de mediu	ISO 14001
Mărci de omologare	Marcaș F Marcaș CE Certificat ENEC Certificat VDE-EMV
Marcaș CE	Da
Interval temperatură ambientală	De la -30 °C până la 55 °C

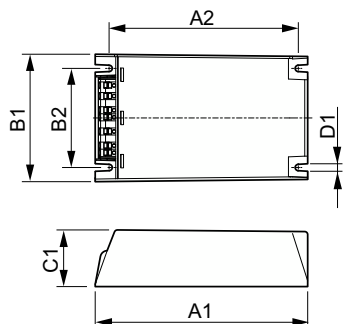
Date despre produs	
Nume comandă produs	PV Xt Q 150W SON
Numele complet al produsului	PV Xt Q 150W SON
Full EOC	871829169882100
Cod de comandă	69882100
Număr material (12NC)	913700690766

PrimaVision Xtreme for SON

Numărător – Cantitate per pachet	1
EAN/UPC – Produs/Cutie	8718291698821
Numărător SAP – Pachete per exterior	12

EAN/UPC – Cutie	8718291698838
-----------------	---------------

Cote



Product	D1	C1	A1	A2	B1	B2
PV Xt Q 150W SON	4,5 mm	40,0 mm	150,0 mm	133,6 mm	90,0 mm	70,0 mm

