



# PrimaVision Xtreme pour SON

## PV Xt Q 150W SON

Ballasts électroniques hautement fiables pour lampes SON, conçus pour économiser de l'énergie en offrant une efficacité lumineuse supérieure à celle des ballasts magnétiques et pour réduire les coûts de maintenance grâce à leur durée de vie de 80 000 heures et à une protection intégrée contre la foudre.

### Données du produit

| Fonctionnement et électricité                                |   |
|--|---|
| Tension d'entrée   | 208-240-277 V                           |
| Fréquence linéaire   | 50 to 60 Hz                             |
| Fréquence d'entrée   | 50 à 60 Hz                              |
| Courant de fuite (max.)                                      | 0.7 mA                                  |
| largeur d'impulsion du courant d'appel                       | 0.47 ms                                 |
| Courant d'entrée (nom.)                                      | 0.77 A                                  |
| Pic de courant d'appel (max.)                                | 52 A                                    |
| Nombre de produits sur disjoncteur (16 A type B) (nom.)      | 5                                       |
| Protection contre les surtensions (communes/différentielles) | EN61547 (L-L 2 kV, L-G 4 kV), 10 kV TIL |
| Câblage  |   |
| Longueur de câble entre l'appareil et la lampe               | 10 m                                    |
| Type de connecteur   | Gamme WAGO 804                          |

| Température                                     |  |
|---|--|
| Durée de vie à la température du produit (nom.) | 80 °C  |
| Mécanique et boîtier                            |  |
| Corps du luminaire                              | - [Not Specified]  |
| Poids net (pièce)                               | 0.820 kg   |
| Approbation et application                      |  |
| Norme de sécurité                               | CEI 607, 609, 926, 928 [Aucun standard n'existe pour les ballasts de lampe HID. Les exigences de ces standards doivent être utilisées si elles sont jugées pertinentes pour le produit.] |
| Norme environnementale                          | ISO 14001  |
| Homologation                                    | Marquage F Marquage CE Certificat ENEC Certificat VDE-EMV  |
| Marquage CE                                     | Oui  |
| Gamme de températures ambiantes                 | -30 °C à 55 °C   |

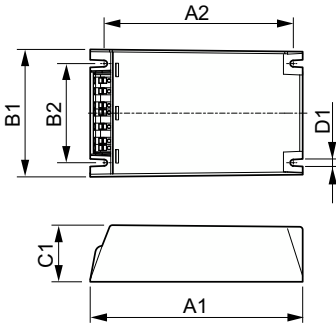
## PrimaVision Xtreme pour SON

### Données du produit

|                               |                  |
|-------------------------------|------------------|
| Nom du produit de la commande | PV Xt Q 150W SON |
| Nom de produit complet        | PV Xt Q 150W SON |
| Code EOC                      | 871829169882100  |
| Code de commande              | 69882100         |
| Code 12NC                     | 913700690766     |

|                               |               |
|-------------------------------|---------------|
| Numérateur - Quantité par kit | 1             |
| Code EAN - Produit/Boîte      | 8718291698821 |
| Conditionnement par carton    | 12            |
| Codes EAN/UPC - Boîte         | 8718291698838 |

### Schéma dimensionnel



| Product          | D1     | C1      | A1       | A2       | B1      | B2      |
|------------------|--------|---------|----------|----------|---------|---------|
| PV Xt Q 150W SON | 4.5 mm | 40.0 mm | 150.0 mm | 133.6 mm | 90.0 mm | 70.0 mm |

