



PrimaVision Xtreme SON-lampuille

PV Xt Q 150W SON

Erittäin luotettavat elektroniset virtalähteet SON-lampuille. Suunniteltu säästämään energiaa magneettisia virtalähteitä paremman tehokkuuden ansiosta. Suunniteltu pienentämään ylläpitokustannuksia jopa 80 000 tunnin käyttöiän ja integroidun ylijännitesuojauksen ansiosta.

Tuotetiedot

Käyttö- ja sähkö tiedot	
Tulojännite	208-240-277 V
Verkkotaajuus	50 to 60 Hz
Tulotaajuus	50-60 Hz
Vuotovirta (maks.)	0,7 mA
Kytkenäsvirta leveys	0,47 ms
Tulovirta (nim.)	0,77 A
Kytkenäsvirtapiikki (maks.)	52 A
Tuotteiden määrä B-tyypin 16 A:n johdonsuojakatkaisijalle (nim.)	5
Ylijännitesuoja (yhteismuotoinen/differentiaali)	EN61547 (L-L 2 kV, L-G 4 kV), 10 kV TIL
Johdotus	
Kaapelin pituus laitteen ja valaisimen välillä	10 m
Liitintyyppi	WAGO series 804
Käyttölämpötila	
Tuotteen pintalämpötila, käyttöikä (nim.)	80 °C

Mekaaniset tiedot ja runko	
Runko	- [Not Specified]
Nettopaino	0,820 kg
Merkinnät ja luokitukset	
Turvallisuusstandardi	IEC 607, 609, 926, 928 [HID-lamppujen liitäntälaitteille ei ole standardia. Näiden standardien vaatimuksia käytetään, jos ne ovat relevantteja tuotteille.]
Ympäristöstandardi	ISO 14001
Hyväksynät	F-merkintä CE-merkintä ENEC-sertifikaatti VDE-EMV-sertifikaatti
CE-merkintä	Kyllä
Käyttölämpötila-alue	-30...+55 °C

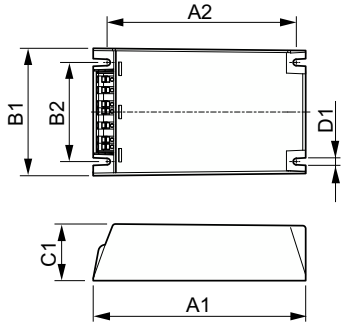
Tuotetiedot	
Tuotteen nimi	PV Xt Q 150W SON
Tuotteen nimi	PV Xt Q 150W SON
EOC-koodi	871829169882100
Sähkönumero	4026116
12NC-koodi	913700690766

PrimaVision Xtreme SON-lampuille

12NC-koodi	913700690766
Sähkönumero	4026116
Pakkauksia laatikossa	1
Tuotepakkauksen EAN-koodi	8718291698821

Tuotepakkausten määrä laatikossa	12
Laatikon EAN-koodi	8718291698838

Mittapiirros



Product	D1	C1	A1	A2	B1	B2
PV Xt Q 150W SON	4,5 mm	40,0 mm	150,0 mm	133,6 mm	90,0 mm	70,0 mm

