



# PrimaVision Xtreme for SON

## PV Xt Q 150W SON

Meget driftssikre elektroniske drivere til SON-lyskilder. Driverne er designet med henblik på energibesparelse i form af større lyseffektivitet, sammenlignet med magnetiske drivere og ved at reducere vedligeholdelsesomkostningerne, takket være en levetid på 80.000 timer og integreret beskyttelse mod lynnedslag.

### Produkt data

Drift og el	
Indgangsspænding	208-240-277 V
Linjefrekvens	50 to 60 Hz
Indgangsfrekvens	50 til 60 Hz
Jordafledningsstrøm (maks.)	0,7 mA
Bredde på startstrøm	0,47 ms
Indgangsstrøm (nom.)	0,77 A
Startstrømspids (maks.)	52 A
Antal produkter pr. MCB (16 A, type B) (nom.)	5
Sikring mod spændingsudsving (fælles/differential)	EN61547 (L-L 2kV, L-G 4kV), 10 kV TIL
Ledningsføring	
Kabellængde fra enhed til lyskilde	10 m
Stiktype	WAGO serie 804
Temperatur	
T-kabinet, levetid (nom.)	80 °C
Mekanik og armaturhus	
Armaturhus	- [Not Specified]

Nettovægt (stykke)	0,820 kg
Godkendelse og anvendelsesområde	
Sikkerhedsstandard	IEC 607, 609, 926, 928 [Der findes ingen standard for drivere til HID-lyskilder. Kravene i disse standarder skal opfyldes, hvis de anses for relevante for produktet.]
Miljøstandard	ISO 14001
Godkendelsesmærkninger	F-mærkning CE-mærkning ENEC-certifikat VDE-EMV-certifikat
CE-mærke	Ja
Omgivelsestemperaturområde	-30 °C til 55 °C

Produktdata	
Ordreprodukt navn	PV Xt Q 150W SON
Det fulde produkt navn	PV Xt Q 150W SON
Full EOC	871829169882100
Ordrekode	913700690766
Materialenr. (12NC)	913700690766
Tæller – antal pr. pakke	1

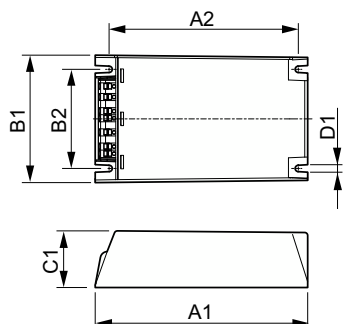
## PrimaVision Xtreme for SON

EAN/UPC - Produkt/Æske 8718291698821

Tæller – antal pakker pr. kasse (udvendig  
emballage) 12

EAN/UPC – kasse 8718291698838

### Målskitse



Product	D1	C1	A1	A2	B1	B2
PV Xt Q 150W SON	4,5 mm	40,0 mm	150,0 mm	133,6 mm	90,0 mm	70,0 mm

