



# PrimaVision Xtreme for SON

## PV Xt Q 100W SON

Balastros electrónicos de elevada fiabilidad para lámpadas SON concebidos para poupar energia através de uma maior eficiência de iluminação em comparação com os balastros ferromagnéticos e para poupar nos custos de manutenção graças à vida útil até 80.000 horas e à protecção integrada contra relâmpagos.

### Dados do produto

Funcionamento e características elétricas	
Tensão de entrada	208-240-277 V
Frequência de linha	50 to 60 Hz
Frequência de entrada	50 a 60 Hz
Corrente de fuga à terra (Máx.)	0,7 mA
Largura da corrente de irrupção	0,47 ms
Corrente de entrada (Nom.)	0,53 A
Pico da corrente de irrupção (Máx.)	52 A
Número de produtos em MCB (16 A tipo B) (Nom.)	5
Protecção contra sobretensão (Comum/diferencial)	EN61547 (L-L 2kV, L-G 4kV), 10 kV TIL
Cablagem	
Comprimento do cabo do dispositivo à lâmpada	10 m
Tipo de conector	WAGO series 804
Temperatura	
Vida útil da caixa T (Nom.)	80 °C

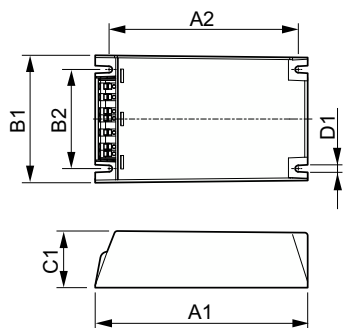
Características mecânicas e compartimento	
Corpo	Q
Peso líquido (Peça)	0,820 kg
Aprovação e aplicação	
Standard de segurança	IEC 607, 609, 926, 928 [Não há standard para os drivers de lâmpadas HID. Os requisitos destas normas devem ser usados se forem considerados relevantes para o produto.]
Norma ambiental	ISO 14001
Marcas de aprovação	Marca F Marca CE Certificação ENEC Certificação VDE-EMV
Marca CE	Sim
Intervalo de temperatura ambiente	-30 °C a 55 °C
Dados do produto	
Nome de produto da encomenda	PV Xt Q 100W SON
Nome do produto completo	PV Xt Q 100W SON
Código do produto completo	871829169880700
Código de encomenda	69880700

## PrimaVision Xtreme for SON

N.º material (12NC)	913700690666
Numerador – Quantidade por embalagem	1
EAN/UPC – Produto/caixa	8718291698807
Numerador – Embalagens por caixa exterior	12

EAN/UPC – Caso	8718291698814
----------------	---------------

### Desenho dimensional



Product	D1	C1	A1	A2	B1	B2
PV Xt Q 100W SON	4,5 mm	40,0 mm	150,0 mm	133,6 mm	90,0 mm	70,0 mm

