



# PrimaVision Xtreme pour SON

## PV Xt Q 100W SON

Ballasts électroniques hautement fiables pour lampes SON, conçus pour économiser de l'énergie en offrant une efficacité lumineuse supérieure à celle des ballasts magnétiques et pour réduire les coûts de maintenance grâce à leur durée de vie de 80 000 heures et à une protection intégrée contre la foudre.

### Données du produit

Fonctionnement et électricité		Température	
Tension d'entrée	208-240-277 V	Durée de vie à la température du produit (nom.)	80 °C
Fréquence linéaire	50 to 60 Hz		
Fréquence d'entrée	50 à 60 Hz	Mécanique et boîtier	
Courant de fuite (max.)	0,7 mA	Corps du luminaire	Q
largeur d'impulsion du courant d'appel	0,47 ms	Poids net (pièce)	0,820 kg
Courant d'entrée (nom.)	0,53 A		
Pic de courant d'appel (max.)	52 A	Approbation et application	
Nombre de produits sur disjoncteur (16 A type B) (nom.)	5	Norme de sécurité	CEI 607, 609, 926, 928 [Aucun standard n'existe pour les ballasts de lampe HID. Les exigences de ces standards doivent être utilisées si elles sont jugées pertinentes pour le produit.]
Protection contre les surtensions (communes/différentielles)	EN61547 (L-L 2 kV, L-G 4 kV), 10 kV TIL	Norme environnementale	ISO 14001
		Homologation	Marquage F Marquage CE Certificat ENEC Certificat VDE-EMV
Câblage		Marquage CE	Oui
Longueur de câble entre l'appareil et la lampe	10 m	Gamme de températures ambiantes	-30 °C à 55 °C
Type de connecteur	Gamme WAGO 804		

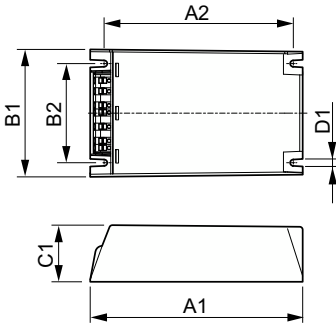
## PrimaVision Xtreme pour SON

### Données du produit

Nom du produit de la commande	PV Xt Q 100W SON
Nom de produit complet	PV Xt Q 100W SON
Code EOC	871829169880700
Code de commande	69880700
Code 12NC	913700690666

Numérateur - Quantité par kit	1
Code EAN - Produit/Boîte	8718291698807
Conditionnement par carton	12
Codes EAN/UPC - Boîte	8718291698814

### Schéma dimensionnel



Product	D1	C1	A1	A2	B1	B2
PV Xt Q 100W SON	4,5 mm	40,0 mm	150,0 mm	133,6 mm	90,0 mm	70,0 mm

