



# PrimaVision Xtreme pour SON

## PV Xt Q 100W SON

Ballasts électroniques hautement fiables pour lampes SON, conçus pour économiser de l'énergie en offrant une efficacité lumineuse supérieure à celle des ballasts magnétiques et pour réduire les coûts de maintenance grâce à leur durée de vie de 80 000 heures et à une protection intégrée contre la foudre.

### Données du produit

Fonctionnement et électricité	
Tension d'entrée	208-240-277 V
Fréquence linéaire	50 to 60 Hz
Fréquence d'entrée	50 à 60 Hz
Courant de fuite (max.)	0.7 mA
largeur d'impulsion du courant d'appel	0.47 ms
Courant d'entrée (nom.)	0.53 A
Pic de courant d'appel (max.)	52 A
Nombre de produits sur disjoncteur (16 A type B) (nom.)	5
Protection contre les surtensions (communes/différentielles)	EN61547 (L-L 2 kV, L-G 4 kV), 10 kV TIL
Câblage	
Longueur de câble entre l'appareil et la lampe	10 m
Type de connecteur	Gamme WAGO 804

Température	
Durée de vie à la température du produit (nom.)	80 °C
Mécanique et boîtier	
Corps du luminaire	Q
Poids net (pièce)	0.820 kg
Approbation et application	
Norme de sécurité	CEI 607, 609, 926, 928 [Aucun standard n'existe pour les ballasts de lampe HID. Les exigences de ces standards doivent être utilisées si elles sont jugées pertinentes pour le produit.]
Norme environnementale	ISO 14001
Homologation	Marquage F Marquage CE Certificat ENEC Certificat VDE-EMV
Marquage CE	Oui
Gamme de températures ambiantes	-30 °C à 55 °C

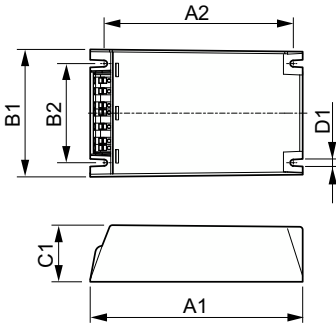
## PrimaVision Xtreme pour SON

### Données du produit

Nom du produit de la commande	PV Xt Q 100W SON
Nom de produit complet	PV Xt Q 100W SON
Code EOC	871829169880700
Code de commande	69880700
Code 12NC	913700690666

Numérateur - Quantité par kit	1
Code EAN – Produit/Boîte	8718291698807
Conditionnement par carton	12
Codes EAN/UPC – Boîte	8718291698814

### Schéma dimensionnel



Product	D1	C1	A1	A2	B1	B2
PV Xt Q 100W SON	4.5 mm	40.0 mm	150.0 mm	133.6 mm	90.0 mm	70.0 mm

