



PrimaVision Xtreme for SON

PV Xt Q 100W SON

Εξαιρετικά αξιόπιστοι ηλεκτρονικοί οδηγοί για λαμπήρες SON, σχεδιασμένοι για εξοικονόμηση ενέργειας μέσω της παροχής καλύτερης απόδοσης φωτισμού από τους μαγνητικούς οδηγούς και για μείωση του κόστους συντήρησης χάρη στη μεγάλη διάρκεια ζωής, που φτάνει τις 80.000 ώρες, και την ενσωματωμένη αντικεραυνική προστασία.

δεδομένα Προϊόντων

Χαρακτηριστικά ηλεκτρικής λειτουργίας	
Τάση εισόδου	208-240-277 V
Line Frequency	50 to 60 Hz
Συχνότητα εισόδου	50 έως 60 Hz
Ένταση ρεύματος διαρροής γείωσης (μέγ.)	0,7 mA
Πλάτος έντασης ρεύματος εκκίνησης	0,47 ms
Ένταση ρεύματος εισόδου (ονομ.)	0.53 A
Μέγιστη ένταση ρεύματος εκκίνησης (μέγ.)	52 A
Αρ. προϊόντων ανά MCB (16 A Τύπου B) (ονομ.)	5
Surge Protection (Common/Differential)	EN61547 (L-L 2 kV, L-G 4 kV), 10 kV TIL
Καλωδίωση	
Μήκος καλωδίου από τη συσκευή στον λαμπήρα	10 m
Τύπος βύσματος	WAGO, σειράς 804
Θερμοκρασία	
Διάρκεια ζωής θερμ. περιβλήματος (ονομ.)	80 °C

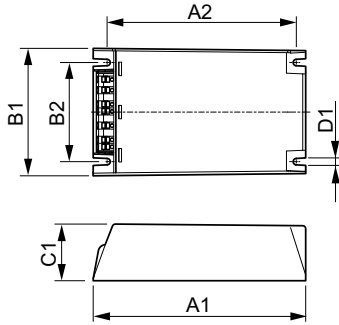
Μηχανικά εξαρτήματα και Περιβλήμα	
Περιβλήμα	Q
Καθαρό βάρος (πεμάχιο)	0.820 kg
Έγκριση και Εφαρμογή	
Πρότυπο ασφαλείας	IEC 607, 609, 926, 928 [Δεν υπάρχει πρότυπο για driver λαμπήρων HID. Οι απαιτήσεις σε αυτά τα πρότυπα θα πρέπει να χρησιμοποιούνται, εάν θεωρούνται σχετικές για το προϊόν.]
Περιβαλλοντικό πρότυπο	ISO 14001
Σημάνσεις εγκρίσεων	Σήμανση F Σήμανση CE Πιστοποιητικό ENEC Πιστοποιητικό VDE-EMV
Σήμανση CE	Ναι
Εύρος θερμοκρασίας περιβάλλοντος	-30 °C έως +55 °C
Στοιχεία προϊόντος	
Όνομα παραγωγέας προϊόντος	PV Xt Q 100W SON
Πλήρες όνομα προϊόντος	PV Xt Q 100W SON
Full EOC	871829169880700

PrimaVision Xtreme for SON

Υπολογισμένη περιγραφή τοπικού κωδικού B2B	HID-PVXTQ100SON
Κωδικός παραγγελίας	69880700
Αρ. υλικού (12NC)	913700690666
Τοπικός κωδικός	HID-PVXTQ100SON
Αριθμητής - Ποσότητα ανά συσκευασία	1

EAN/UPC - Προϊόν/Θήκη	8718291698807
Αριθμητής SAP - Πακέτα ανά εξωτερικό κουτί	12
EAN/UPC - Κιβώπο	8718291698814

Σχεδιάγραμμα διαστάσεων



Product	D1	C1	A1	A2	B1	B2
PV Xt Q 100W SON	4,5 mm	40,0 mm	150,0 mm	133,6 mm	90,0 mm	70,0 mm

