



PrimaVision Xtreme for SON

PV Xt Q 70W SON

Mycket tillförlitligt och flexibelt elektroniskt driftdon för SON-lampor. Högre belysningseffektivitet ger lägre energiförbrukning jämfört med magnetiska driftdon, medan livslängd på 80 000 timmar och inbyggt åskskydd innebär lägre underhållskostnader.

Produktdata

Drift och elektricitet	
Ingångsspänning	208-240-277 V
Line Frequency	50 to 60 Hz
Ingångsfrekvens	50-60 Hz
Jordläckström (max)	0,7 mA
Ingående ström, bredd	0,24 ms
Ingående ström (nom)	0,39 A
Startströmstopp (max)	28 A
Antal produkter med automatsäkring (16 A, typ B) (nom)	11
Surge Protection (Common/Differential)	EN61547 (L-L 2 kV, L-G 4 kV), 10 kV TIL
Kabalage	
Kabellängd från enhet till lamp	10 m
Kopplingstyp	WAGO 804-serien
Temperatur	
T-Case, livslängd (nom)	80 °C
Mekanik och armaturhus	
Armaturhus	Q

Nettovikt (styck)	0,820 kg
Användning och godkännande	
Säkerhetsstandard	IEC 607, 609, 926, 928 [Det finns ingen standard för driftdon till HID-ljuskällor. Krav i dessa standarder ska användas om det anses relevant för produkten.]
Miljöstandard	ISO 14001
Godkännandemärkningar	F-märkning CE-märkning ENEC-certifikat VDE-EMV-certifikat
CE-märkning	Ja
Omgivningstemperatur	-30 °C till +55 °C

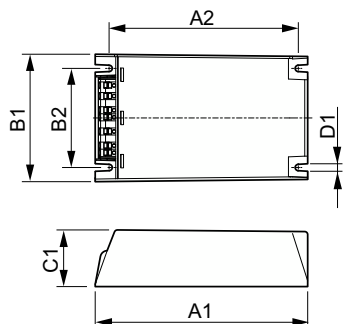
Produktdata	
Beställningsproduktnamn	PV Xt Q 70W SON
Fullständigt produktnamn	PV Xt Q 70W SON
Full EOC	871829169878400
Beskrivning av lokal kod	7980665
Beställningsnummer	913700690566
Materialnummer (12NC)	913700690566
Lokal kod	7980665

PrimaVision Xtreme for SON

Räknare – antal per förpackning	1
EAN/UPC – Produkt/fodral	8718291698784
Räknare - antal förpackningar per kartong	12

EAN/UPC – Hölje	8718291698791
-----------------	---------------

Måttskiss



Product	D1	C1	A1	A2	B1	B2
PV Xt Q 70W SON	4,5 mm	40,0 mm	150,0 mm	133,6 mm	90,0 mm	70,0 mm

