



PrimaVision Xtreme para SON

PV Xt Q 70W SON

Equipos electrónicos no regulables de gran fiabilidad para lámparas SON; diseñados para ahorrar energía debido a su mayor eficacia comparados con los equipos convencionales electromagnéticos. Los costes de mantenimiento se reducen gracias a la prolongada vida útil de 80000 horas y a la protección integrada contra descargas eléctricas de los equipos Xtreme

Datos del producto

Operativos y eléctricos	
Tensión de entrada	208-240-277 V
Line Frequency	50 to 60 Hz
Frecuencia de entrada	50 a 60 Hz
Corriente de pérdida a tierra (máx.)	0,7 mA
Anchura de corriente de irrupción	0,24 ms
Corriente de entrada (nom.)	0,39 A
Pico de corriente de irrupción (máx.)	28 A
Número de productos en MCB (16 A tipo B) (nom.)	11
Surge Protection (Common/Differential)	EN61547 (L-L 2 kV, L-G 4 kV), 10 kV TIL
Cableado	
Longitud de cable de dispositivo a lámpara	10 m
Tipo de conector	WAGO series 804
Temperatura	
Vida útil con temperatura (nom.)	80 °C

Mecánicos y de carcasa	
Carcasa	Q
Peso neto (pieza)	0,820 kg
Aprobación y aplicación	
Norma de seguridad	IEC 607, 609, 926, 928 [No existen normas para los balastos HID. Requisitos de estas normas que se deben cumplir si se considera pertinente para el producto.]
Estándar medioambiental	ISO 14001
Marcas de conformidad	Certificado F Certificado CE Certificado ENEC Certificado VDE-EMV
Marca CE	Sí
Rango de temperatura ambiente	-30 °C a 55 °C

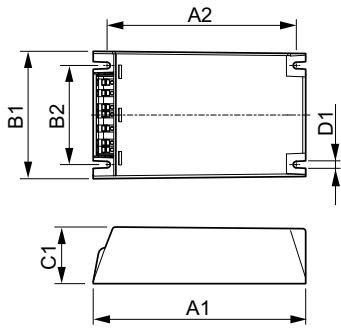
Datos de producto	
Nombre de producto del pedido	PV Xt Q 70W SON
Nombre completo del producto	PV Xt Q 70W SON
Full EOC	871829169878400
Código de pedido	69878400

PrimaVision Xtreme para SON

Código 12NC	913700690566
Cantidad por paquete	1
EAN/UPC - Producto/Caja	8718291698784
Numerador SAP - Paquetes por caja exterior	12

Embalaje con código EAN/UPC	8718291698791
-----------------------------	---------------

Plano de dimensiones



Product	D1	C1	A1	A2	B1	B2
PV Xt Q 70W SON	4,5 mm	40,0 mm	150,0 mm	133,6 mm	90,0 mm	70,0 mm

