



PrimaVision Xtreme for SON

PV Xt Q 70W SON

Meget driftssikre elektroniske drivere til SON-lyskilder. Driverne er designet med henblik på energibesparelse i form af større lyseffektivitet, sammenlignet med magnetiske drivere og ved at reducere vedligeholdelsesomkostningerne, takket være en levetid på 80.000 timer og integreret beskyttelse mod lynnedslag.

Produkt data

Drift og el	
Indgangsspænding	208-240-277 V
Linjefrekvens	50 to 60 Hz
Indgangsfrekvens	50 til 60 Hz
Jordafledningsstrøm (maks.)	0,7 mA
Bredde på startstrøm	0,24 ms
Indgangsstrøm (nom.)	0.39 A
Startstrømspids (maks.)	28 A
Antal produkter pr. MCB (16 A, type B) (nom.)	11
Sikring mod spændingsudsving (fælles/differential)	EN61547 (L-L 2kV, L-G 4kV), 10 kV TIL
Ledningsføring	
Kabellængde fra enhed til lyskilde	10 m
Stiktype	WAGO serie 804
Temperatur	
T-kabinet, levetid (nom.)	80 °C
Mekanik og armaturhus	
Armaturhus	Q

Nettovægt (stykke)	0,820 kg
Godkendelse og anvendelsesområde	
Sikkerhedsstandard	IEC 607, 609, 926, 928 [Der findes ingen standard for drivere til HID-lyskilder. Kravene i disse standarder skal opfyldes, hvis de anses for relevante for produktet.]
Miljøstandard	ISO 14001
Godkendelsesmærkninger	F-mærkning CE-mærkning ENEC-certifikat VDE-EMV-certifikat
CE-mærke	Ja
Omgivelsestemperaturområde	-30 °C til 55 °C

Produktdata	
Ordreproduktnavn	PV Xt Q 70W SON
Det fulde produktnavn	PV Xt Q 70W SON
Full EOC	871829169878400
Ordrekode	913700690566
Materialenr. (12NC)	913700690566
Tæller – antal pr. pakke	1

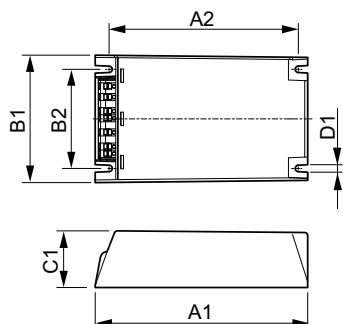
PrimaVision Xtreme for SON

EAN/UPC - Produkt/Æske 8718291698784

Tæller – antal pakker pr. kasse (udvendig
emballage) 12

EAN/UPC – kasse 8718291698791

Målskitse



Product	D1	C1	A1	A2	B1	B2
PV Xt Q 70W SON	4,5 mm	40,0 mm	150,0 mm	133,6 mm	90,0 mm	70,0 mm

