

# PHILIPS

## Lighting



# DynaVision Programmable Xtreme for CPO

## HID-DV PROG Xt 90 CPO Q 208-277V

Εξαιρετικά αξιόπιστες και ευέλικτες ηλεκτρονικές διατάξεις οδήγησης για λαμπτήρες CPO, σχεδιασμένες για περιορισμό του κόστους ενέργειας μέσω ενσωματωμένων συστημάτων ελέγχου και για μείωση του κόστους συντήρησης χάρη στη μεγάλη διάρκεια ζωής, που φτάνει τις 80.000 ώρες, και την ενσωματωμένη αντικεραυνική προστασία. Η οικογένεια προϊόντων DynaVision Programmable αποτελεί την ιδανική βάση για κάθε είδους λύση διαχείρισης φωτισμού.

### Δεδομένα Προϊόντων

Χαρακτηριστικά ηλεκτρικής λειτουργίας		Καλωδίωση	
Τάση εισόδου	208-240-277 V	Μήκος καλωδίου από τη συσκευή στον λαμπτήρα	10 m
Line Frequency	50 to 60 Hz	Τύπος βύσματος	WAGO, σειράς 804
Συχνότητα εισόδου	50 έως 60 Hz		
Συντελεστής ισχύος στο 50% του φορτίου (ελάχ.)	0,94		
Ένταση ρεύματος διαρροής γείωσης (μέγ.)	0,7 mA		
Πλάτος έντασης ρεύματος εκκίνησης	0,47 ms		
Ένταση ρεύματος εισόδου (ονομ.)	0,33 A		
Μέγιστη ένταση ρεύματος εκκίνησης (μέγ.)	52 A		
Αρ. προϊόντων ανά MCB (16 A Τύπου B) (ονομ.)	5		
Surge Protection (Common/Differential)	EN61547 (L-L 2 kV, L-G 4 kV), 10 kV TIL		
		Θερμοκρασία	
		Διάρκεια ζωής θερμ. περιβλήματος (ονομ.)	80 °C
		Συστήματα ελέγχου και ρύθμιση της έντασης	
		Διασύνδεση ελέγχου	PROG
		Μηχανικά εξαρτήματα και Περιβλήμα	
		Περιβλήμα	Q
		Καθαρό βάρος (πεμάχιο)	0,820 kg

## DynaVision Programmable Xtreme for CPO

### Έγκριση και Εφαρμογή

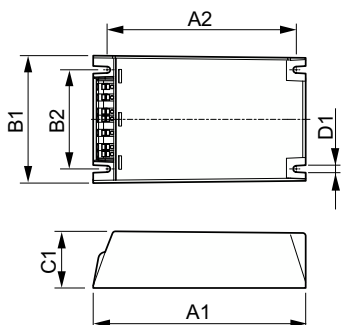
Πρότυπο ασφαλείας	IEC 607, 609, 926, 928 [Δεν υπάρχει πρότυπο για driver λαμπτήρων HID. Οι απαιτήσεις σε αυτά τα πρότυπα θα πρέπει να χρησιμοποιούνται, εάν θεωρούνται σχετικές για το προϊόν.]
Περιβαλλοντικό πρότυπο	ISO 14001
Σημάνσεις εγκρίσεων	Σήμανση F Σήμανση CE Πιστοποιητικό CB Πιστοποιητικό ENEC Πιστοποιητικό VDE-EMV
Σήμανση CE	Ναι
Εύρος θερμοκρασίας περιβάλλοντος	-30 °C έως +55 °C

### Στοιχεία προϊόντος

Όνομα παραγωγής προϊόντος	HID-DV PROG Xt 90 CPO Q 208-277V
---------------------------	----------------------------------

Πλήρες όνομα προϊόντος	HID-DV PROG Xt 90 CPO Q 208-277V
Full EOC	871829124151500
Υπολογισμένη περιγραφή τοπικού κωδικού B2B	HID-DVXTP90CPOQ
Κωδικός παραγωγής	24151500
Αρ. υλικού (12NC)	913700685866
Τοπικός κωδικός	HID-DVXTP90CPOQ
Αριθμητής - Ποσότητα ανά συσκευασία	1
EAN/UPC - Προϊόν/Θήκη	8718291241515
Αριθμητής SAP - Πακέτα ανά εξωτερικό κουτί	12
EAN/UPC - Κιβώτιο	8718291241522

### Σχεδιάγραμμα διαστάσεων



Product	D1	C1	A1	A2	B1	B2
HID-DV PROG Xt 90 CPO Q 208-277V	4,5 mm	40,0 mm	150,0 mm	133,6 mm	90,0 mm	70,0 mm

